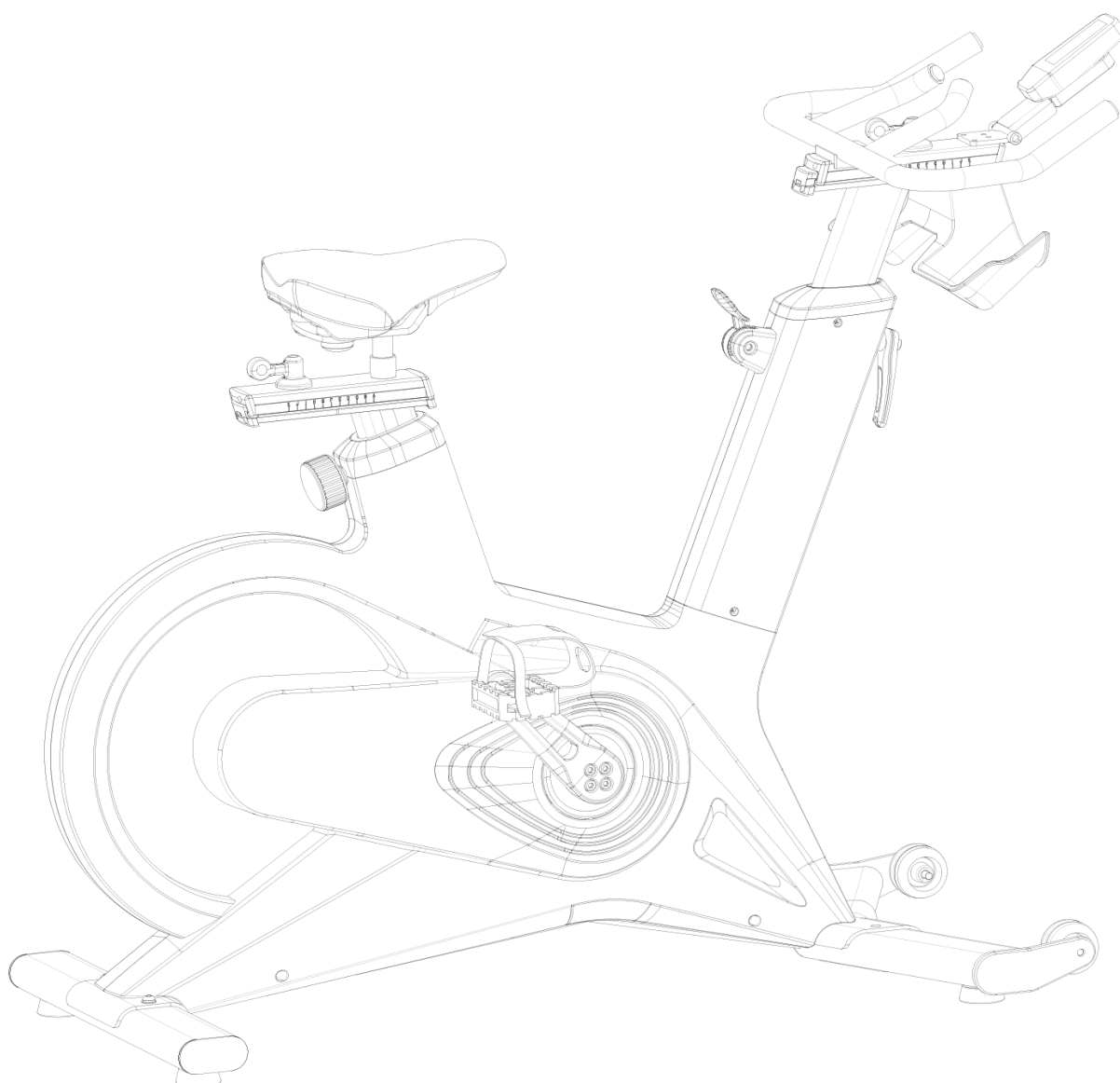


# virtuafit

*Indoor Cycle SI Spinningfiets*

## **Gebruikershandleiding**



VEILIGHEIDSINSTRUCTIES	3 - 4
CHECKLIST	5
MONTAGE INSTRUCTIES	6 - 10
AFSTELLEN EN VERPLAATSEN	11 - 12
ONDERHOUD	13
PROBLEEMOPLOSSINGEN	14
BEDIENINGSGIDS	15 - 16
TECHNISCHE TEKENING	17
ONDERDELENLIJST	18 - 19
TRAININGSRICHTLIJNEN	20

## WAARSCHUWING:

***Raadpleeg uw arts, voordat u begint met een trainingsprogramma. Dit is in het bijzonder belangrijk voor personen ouder dan 35 jaar of personen met gezondheidsproblemen. Lees alle instructies alvorens de spinningfiets gebruikt wordt. VirtuFit neemt geen verantwoordelijkheid voor geleden letsel of materiële schade door het gebruik van dit product. Lees deze handleiding zorgvuldig door voordat u begint met het monteren van de spinningfiets en/of er gebruik van gaat maken.***

## ATTENTIE

- Zorg ervoor dat het apparaat voor gebruik correct is gemonteerd en alle bouten en moeren zorgvuldig zijn vastgedraaid.
- Wij raden aan om met twee mensen deze spinningfiets te monteren.
- Aanbevolen wordt om alle bewegende delen jaarlijks te smeren met vaseline (zonder zuren) of siliconenspray.
- Draag geen loszittende kleding om te voorkomen dat deze in bewegende delen verstrikt raakt.
- Stel deze spinningfiets op en gebruik deze op een stevige, effen ondergrond.
- Draag altijd sportschoenen bij het gebruik van de spinningfiets.
- Houd kinderen en huisdieren uit de buurt van het apparaat terwijl deze in gebruik is.
- Zorg dat u uw evenwicht behoudt tijdens het gebruik van de spinningfiets.
- Plaats geen vingers of andere voorwerpen in de bewegende delen.
- Raadpleeg voorafgaand aan een oefening eerst uw arts om de trainingsfrequentie, tijd en intensiteit vast te stellen die geschikt zijn voor uw specifieke leeftijd en conditie. Stop onmiddellijk met oefenen in geval van misselijkheid, kortademigheid, flauwvallen, hoofdpijn, pijn, benauwdheid in de borst of enig ongemak.
- Houd de spinningfiets niet vast aan de zitting bij het verplaatsen.
- Deze spinningfiets dient door slechts één persoon tegelijk te worden gebruikt.

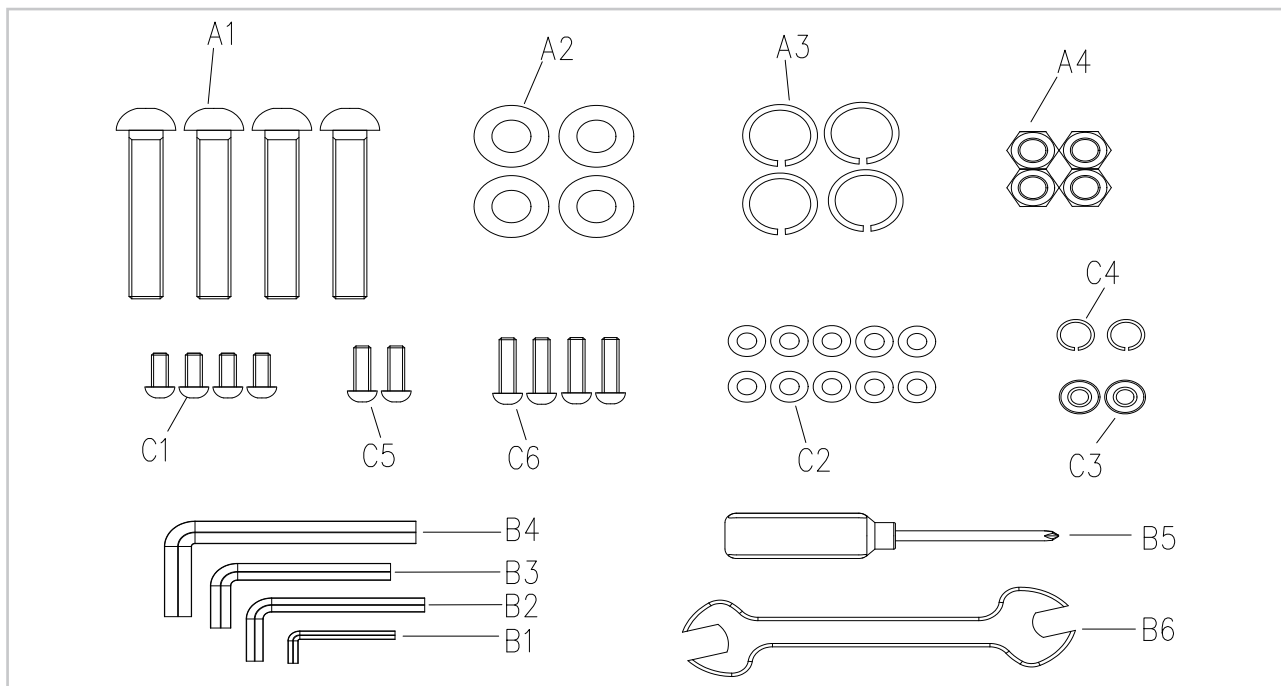
- De spinningfiets is gemaakt voor thuisgebruik en het maximaal gebruikersgewicht bedraagt 150 kg.
- Houd 1 á 2 meter ruimte over aan de achterkant om eventuele ongelukken te voorkomen.
- Plaats het toestel op een schone en vlakke ondergrond. Plaats de spinningfiets niet op dik tapijt waardoor het ventilatie kan belemmeren. Plaats de spinningfiets niet buiten of in de buurt van water.
- Het toestel is voor binnen-gebruik en niet voor buiten-gebruik om schade te voorkomen. Houd de opslagplek droog, schoon en vlak. Het is verboden om het apparaat voor andere doeleinden te gebruiken dan voor de trainingen.

**Aanspraak op garantie is uitgesloten indien de oorzaak van het defect het gevolg is van:**

- Onderhoudsmontage en reparatiewerkzaamheden die niet door een officiële dealer zijn uitgevoerd.
- Bij ondeugdelijk gebruik, verwaarlozing en/of gebrekkig onderhoud.
- Het niet volgens de fabrieksvoorschriften onderhouden van het fitnessstoestel.

## ONDERDELEN

Open de doos en haal alle onderdelen uit de verpakking en leg deze op de grond.



NUMMER	OMSCHRIJVING	AANT.
<b>A1</b>	Zeskantschroef M10*60	4
<b>A2</b>	Ring ø10	4
<b>A3</b>	Veerring ø10	4
<b>A4</b>	Borgmoer M10	4
<b>B1</b>	Inbussleutel (4 mm)	1
<b>B2</b>	Inbussleutel (5 mm)	1
<b>B3</b>	Inbussleutel (6 mm)	1
<b>B4</b>	Inbussleutel (8 mm)	1

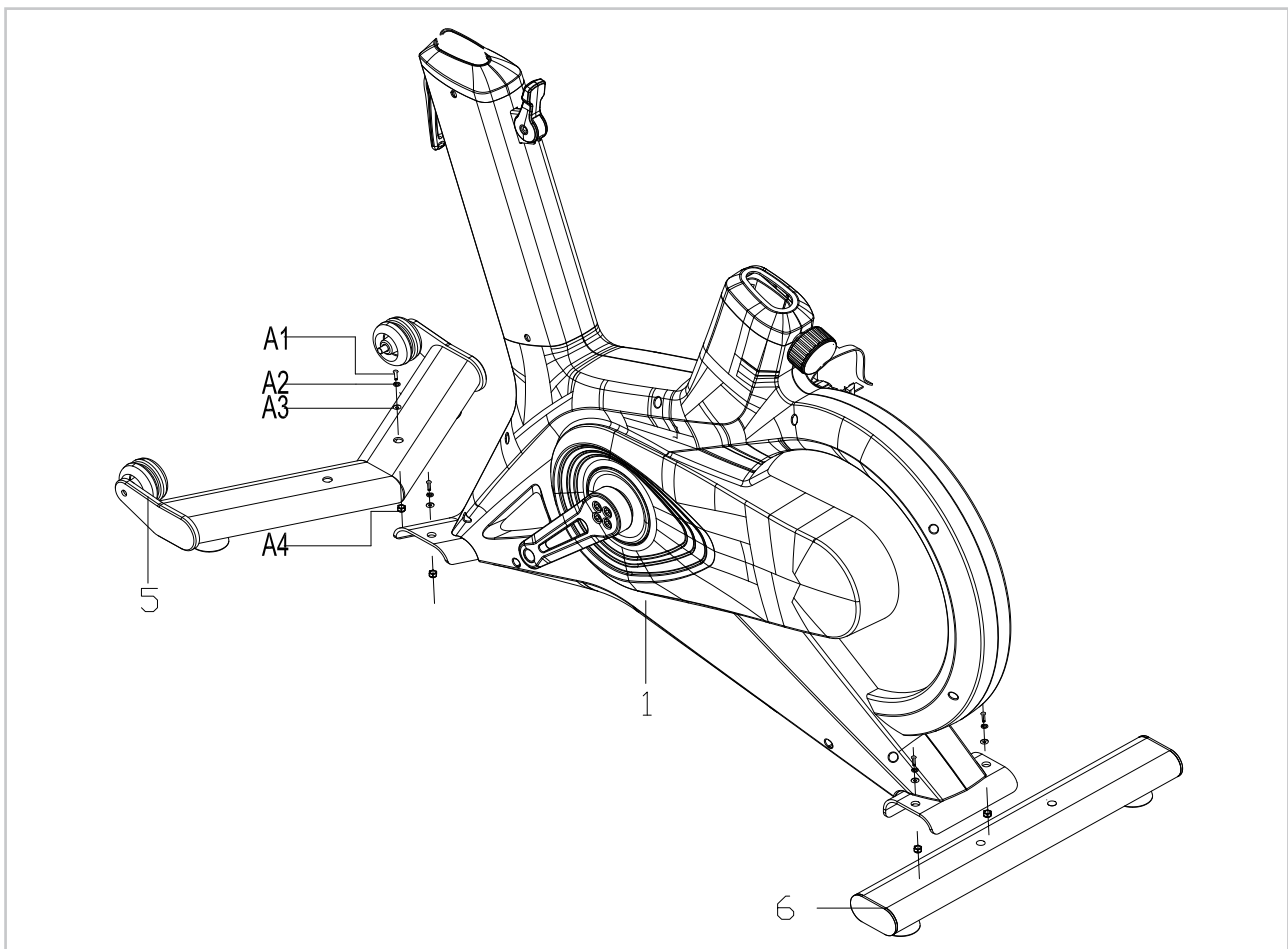
NUMMER	OMSCHRIJVING	AANT.
<b>B5</b>	Kruiskop schroevendraaier	1
<b>B6</b>	Steeksleutel 15-17	1
<b>C1</b>	Kruiskopschroef M5*12	4
<b>C2</b>	Ring ø5	10
<b>C3</b>	Nylon sluitring S1151	2
<b>C4</b>	Veerring ø5	2
<b>C5</b>	Kruiskopschroef M5*16	2
<b>C6</b>	Kruiskopschroef M5*20	4

**Missende onderdelen:** Indien u denkt dat u bepaalde onderdelen mist in uw pakket, controleer dan zorgvuldig het piepschuim en het toestel zelf. Sommige onderdelen (bouten, schroeven, etc.) zitten al bevestigd aan/in het toestel.

**Foutmelding:** Let er op dat alle kabels voorzichtig worden bevestigd. De aluminium pootjes van de connector zijn zeer gevoelig en deze dienen recht te blijven. Krijgt u een foutmelding na de montage van uw spinningfiets? Dan dient u deze aluminium pootjes weer recht te buigen, dit laat de foutmelding mogelijk verdwijnen.

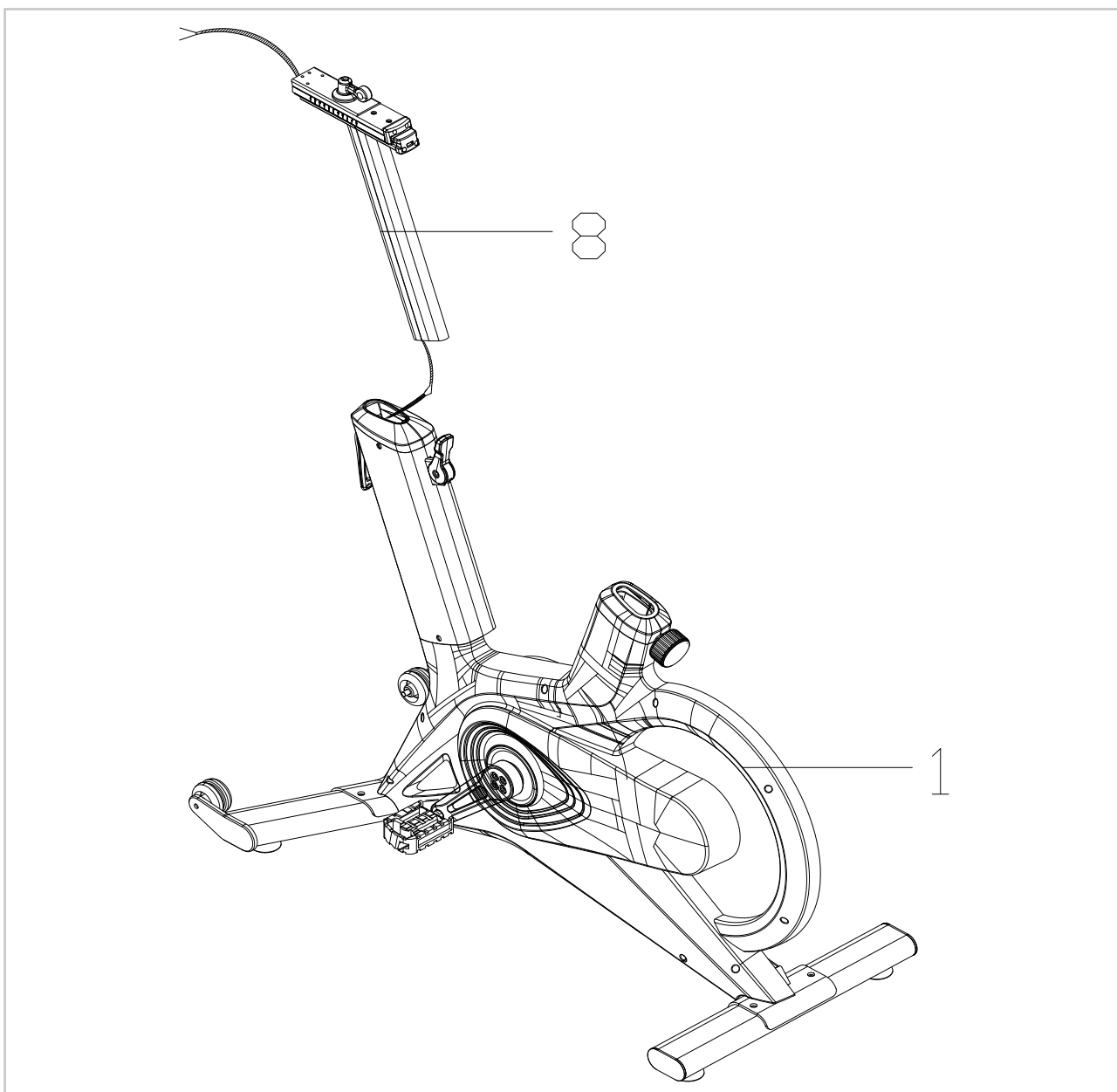
**Inbusbouten:** Zorg ervoor dat de inbussleutel goed in de bout zit voordat u kracht op de sleutel zet. Op deze manier voorkomt u dat de kop van de inbusbout wordt dolgedraaid.

## STAP 1



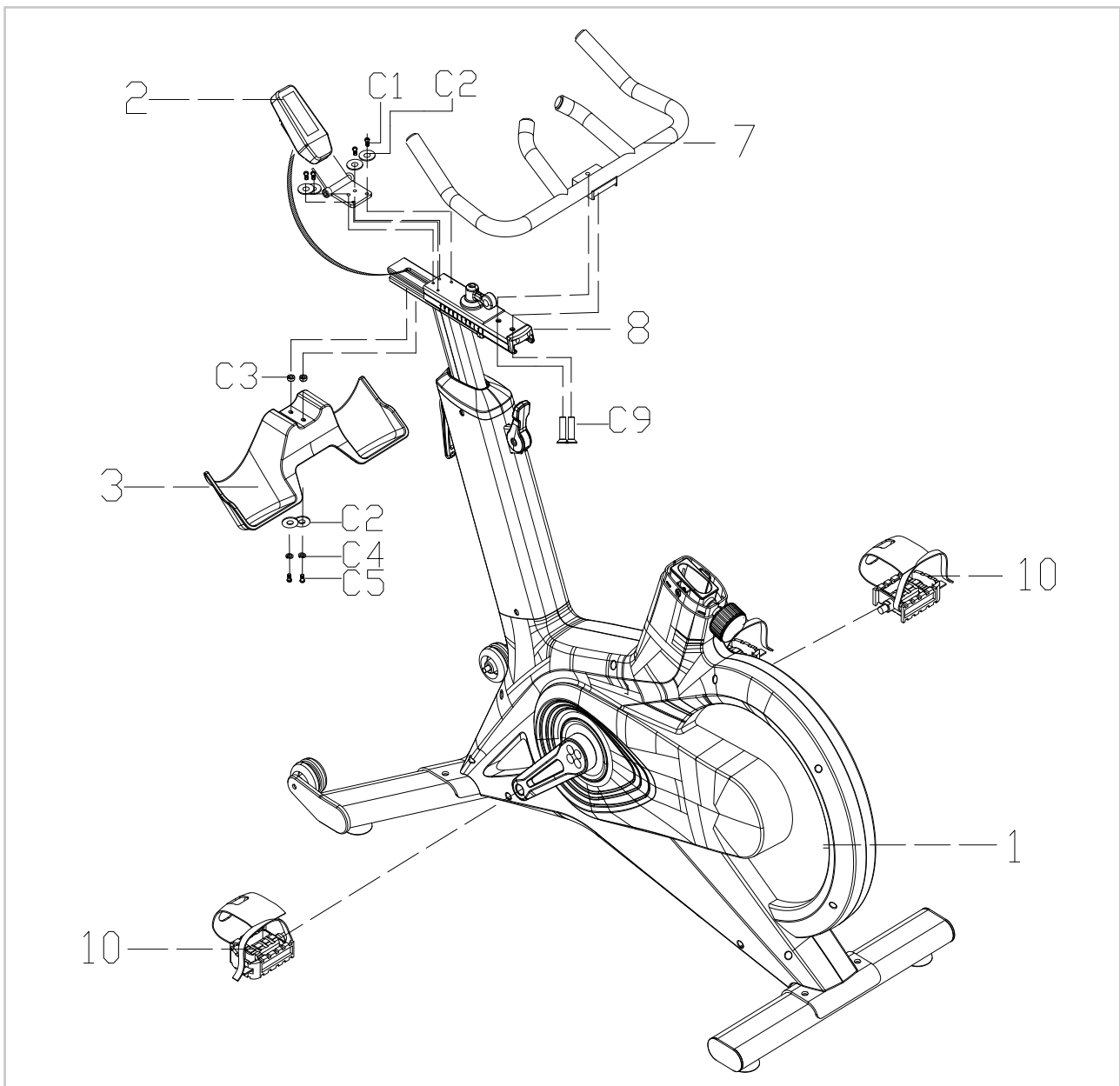
- Gebruik de zeskantschroef M10\*60(A1), ring  $\varnothing 10$ (A2), borgmoer M10(A4) om voorste(5)- en achterste(6) stabilisator vast te maken aan het frame(1).

## STAP 2



- Plaats de stuurstang(8) in het frame(1) en zorg dat je deze op de juiste hoogte instelt. Verbind daarna de sensorkabels.

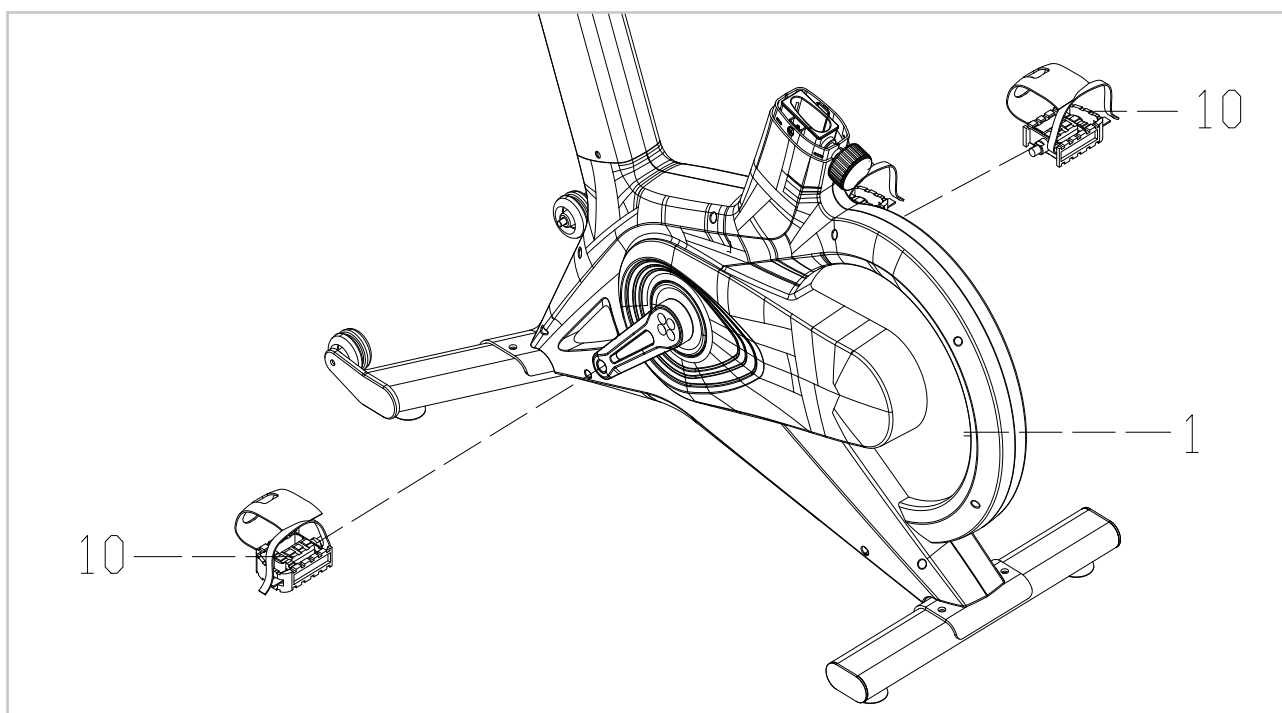
## STAP 3



- Gebruik kruiskopschroef M5\*12(C1) en ring  $\varnothing$ 5(C2) om de console(2) op de stuurstang(8) te bevestigen. Verbind daarna de sensorkabels aan het console.
- Bevestig de aluminium beschermkap(11) met kruiskopschroef M5\*20(C6) en ring  $\varnothing$ 5(C2).
- Gebruik nylon sluitring S1151(C3), ring  $\varnothing$ 5(C2), veerring  $\varnothing$ 5(C4) en kruiskopschroef M5\*16(C5) om de bidonhouder(3) op de stuurstang(8) te bevestigen.
- Zet de stuurstang(8) in de positie als op de afbeelding. Gebruik de verzonken zeskantschroef M8\*16 om het stuur(7) op de stuurstang(8) te bevestigen. Let op! Deze zeskantschroef is al bevestigd aan de stuurstang(8).

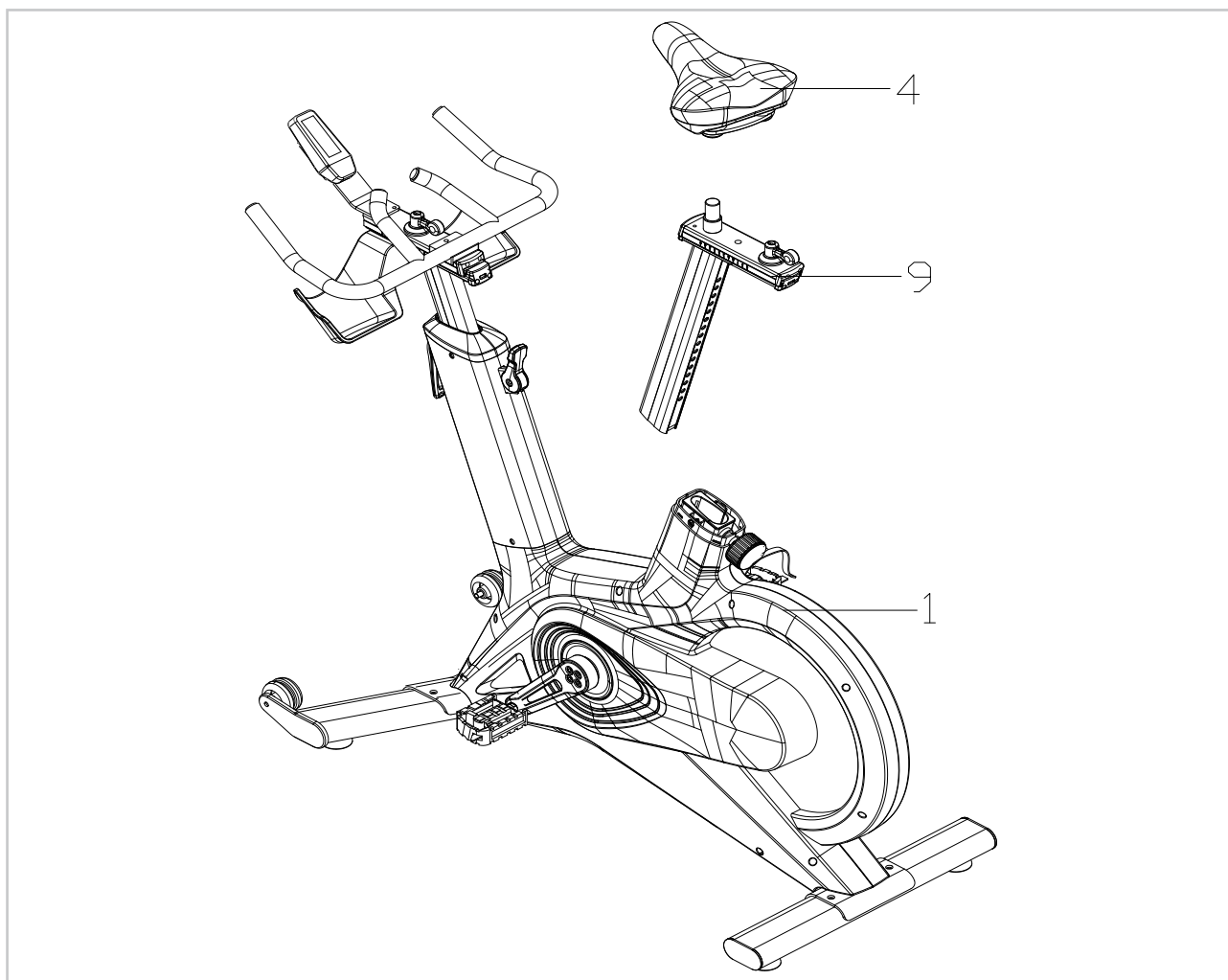


## STAP 4



- De pedalen zijn gemarkeerd met "L" (Links) en "R" (Rechts). Sluit ze aan op hun juiste crank. De rechter crank is aan de rechterzijde van het rijwiel als u gaat zitten. Merk wel op dat het rechterpedaal moet worden bevestigd met de klok mee en het linker pedaal tegen de klok in.

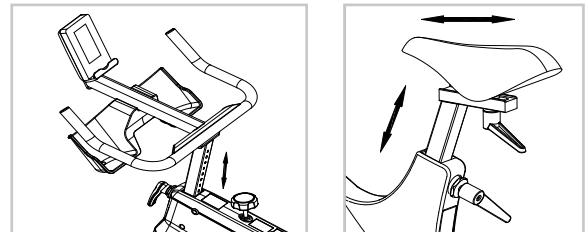
## STAP 5



- Plaats de zadelpen(9) in het frame(1) en zorg dat u deze op de juiste hoogte instelt. Bevestig daarna het zadel(4) op de zadelpen(9).
- Controleer of alle onderdelen/schroeven op de juiste wijze zijn bevestigd en zonder speling. Zo voorkomt u dat onderdelen losraken.

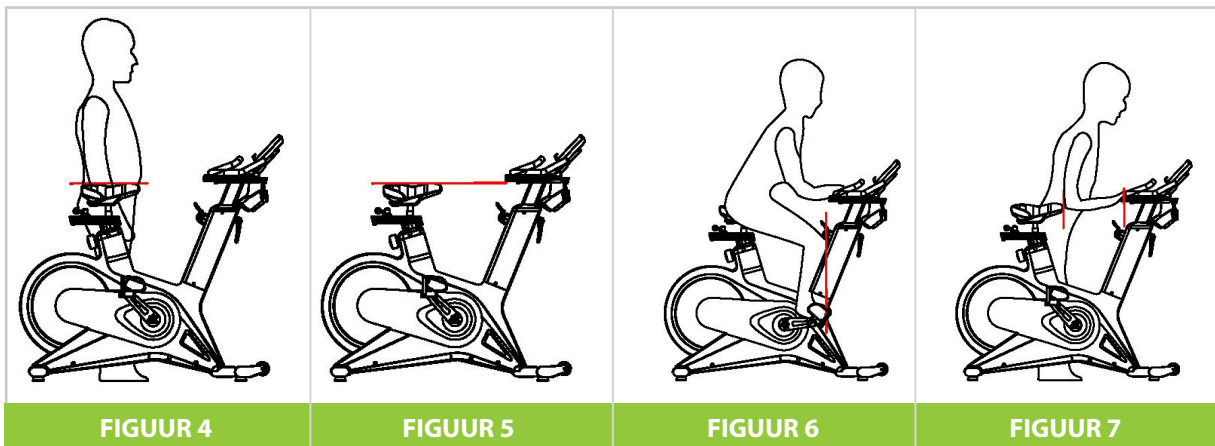
## AFSTELLEN STUUR- EN ZADELPOSITIE

Voordat u gaat trainen stelt u de positie van zowel het stuur en zadel als de display in op de hoogte die voor u het beste is. Als u de verstelknop tegen de klok in draait (linksom) komt het stuur of zadel los te zitten en kunt u de juiste hoogte instellen. Als u de verstelknop met de klok mee draait (rechtsom) zit het stuur of zadel weer vast. U kunt het zadel of stuur verstellen op de manier zoals in figuur 3.



FIGUUR 3

1. Ga naast het apparaat staan, en stel het zadel in ter hoogte van uw zitvlak, zoals in figuur 4.
2. Stel de hoogte van het stuur zo in, dat het laagste gedeelte van het stuur zich op dezelfde hoogte bevindt als het zadel, zoals in figuur 5.
3. Pas de voor en achterkant van het zadel zo aan, dat als uw voet zich richting de voorkant van het apparaat bevindt uw knie net voorbij uw voet komt, zoals in figuur 6.
4. Stel het stuur zo in dat de afstand tussen zadel en stuur even groot is als de lengte van uw onderarm, zoals in figuur 7.



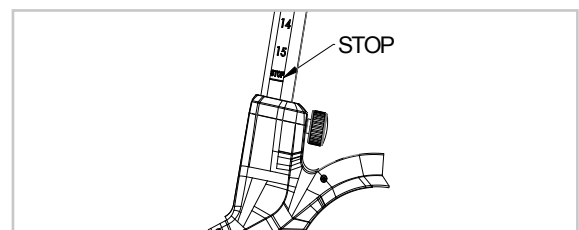
FIGUUR 4

FIGUUR 5

FIGUUR 6

FIGUUR 7

**LET OP:** Wanneer het stuur en het zadel op en neer worden bewogen, mag de hoogste stand NIET voorbij de horizontale "STOP" lijn. Zie hiervoor figuur 8.



FIGUUR 8

## VAST EN LOSMAKEN VAN DE VEILIGHEIDSRIEMEN

1. Zet uw voet op het pedaal en trek de riem aan, zoals aangegeven in figuur 9.
2. Als u van de fiets stapt, zorg dan dat u eerst op de veiligheidsknop drukt, voordat u de riem losmaakt zoals in figuur 10.



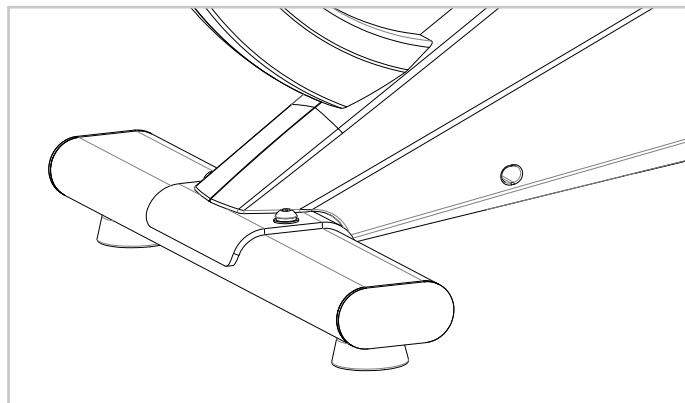
FIGUUR 9



FIGUUR 10

## WATERPAS

Zorg er te allen tijde voor dat de spinningfiets op een stabiele ondergrond staat. Indien u twijfelt, kunt u altijd een rubberen mat onder uw spinningfiets plaatsen zodat u meer grip krijgt op uw vloer. Als u de spinningfiets toch iets moet verstellen, kunt u met een simpele draai aan de verstelbare uiteinden van beide kanten van het frame, de spinningfiets compenseren met de ongelijke ondergrond.



## VERPLAATSEN VAN DE SPINNINGFIETS

Om de spinningfiets te verplaatsen, druk het stuur naar beneden totdat de transportwielen aan de voorste stabilisator de grond raken. Met de transportwielen op de grond kunt u de spinningfiets gemakkelijk naar de gewenste plek vervoeren.

## STOPPEN VAN DE TRAINING

Het wiel van de fiets is zeer zwaar, dus stap niet van de fiets wanneer de trappers nog draaien. Als u dat doet kunt u naar voren vallen en gewond raken. Als u wilt stoppen met uw training kunt u op de console aangeven dat u de weerstand wilt verhogen of u kunt op de rem knop drukken zodat de trappers stoppen en u veilig kunt afstappen. Voor een noodstop, zie figuur 12.



FIGUUR 12

***Veilig en effectief gebruik kan alleen worden bereikt als het apparaat goed wordt gemonteerd en onderhouden. Het is uw verantwoordelijkheid om ervoor te zorgen dat de apparatuur regelmatig wordt onderhouden. Onderdelen die al zijn gebruikt en/of beschadigd moeten worden vervangen voordat het apparaat verder gebruikt wordt. Het apparaat mag alleen binnen worden gebruikt en opgeborgen, langdurige blootstelling aan verwerking en veranderingen in temperatuur/ vochtigheid kunnen een ernstige impact hebben op de elektrische componenten en bewegende delen van de spinningfiets.***

## DAGELIJKS ONDERHOUD

- Reinig en verwijder zweet/vocht na elk gebruik. Gebruik geen agressieve schoonmaakmiddelen en zorg dat het toestel vochtvrij blijft.
- Controleer of alles vrij van stof en vuil is.

## HALFJAARLIJKS ONDERHOUD

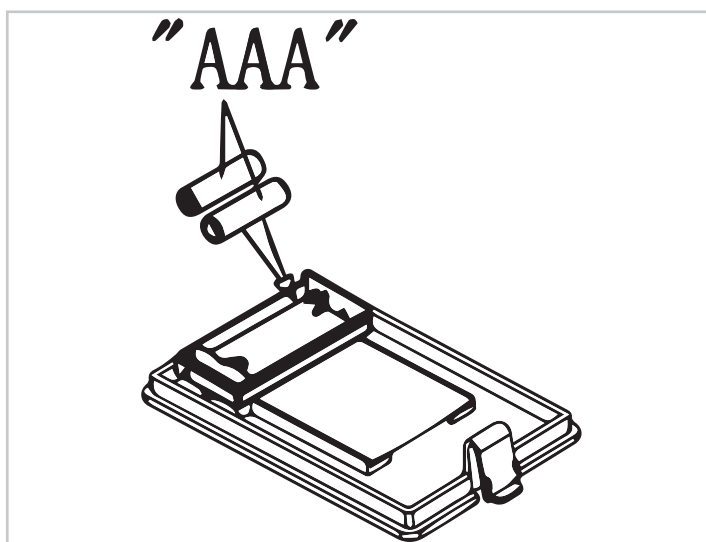
- Inspecteer alle bouten en moeren in verband met bewegende delen van het apparaat, vastdraaien zoals vereist.
- Controleer de mobiliteit van bewegende onderdelen en componenten van de apparatuur, siliconenspray gebruiken indien nodig.

## BATTERIJ

### AAA BATTERIJEN

Het scherm maakt gebruik van twee AAA batterijen, deze kun je vervangen aan de achterkant van het scherm.

De batterijen moeten juist geplaatst zijn. Als het scherm onleesbaar is of alleen delen van het beeld werken moet je de volgende stap volgen: Haal de batterijen eruit en wacht 15 seconden, plaats vervolgens de batterijen weer op correcte wijze terug.



## **Display werkt niet**

Mocht het display niet meer werken, dan kunt u de batterijen vervangen. Deze zitten aan de achterkant van het display.

## **Display geeft geen waardes weer**

Mocht het display geen waardes weergeven, dan kunt u proberen de sensorkabels te controleren en de kabels die achterin het display zitten. Mocht dit alsnog niet werken, dan kunt u de sensor iets verplaatsen.

## **Spinningfiets piept**

Controleer of alle bouten en moeren stevig zijn aangedraaid. Spuit waar nodig siliconenspray.

## **Tikkend geluid bij het trappen**

Dit wordt waarschijnlijk veroorzaakt door één van de trappers. Demonteer de trapper(s) en monteer ze vervolgens weer aan het apparaat. Pas wel op, de linker trapper moet tegen de klok ingedraaid worden om vast te maken, de rechter trapper met de klok mee. Draai de trappers stevig aan. Mocht dit niet de oplossing bieden, meld dit dan bij de leverancier.

## **Het console werkt niet**

Als er geen signaal is wanneer u trapt controleer dan of de kabel goed is bevestigd.

CONSOLE



KNOP	FUNCTIE
<b>SET</b>	Stel de waarden in.
<b>MODE / ENTER</b>	Druk op MODE/ENTER-toets om een gewenste functie te selecteren. Houdt MODE/ENTER voor 2 seconden in om alle functies te resetten.
<b>RESET</b>	Als je de RESET knop 1 keer indrukt om de functie die u op dat moment gebruikt te resetten. Houdt de RESET knop ingedrukt om alle functies in een keer te resetten.
<b>RECOVERY</b>	Hartslag Herstel Test.

**FUNCTIES**

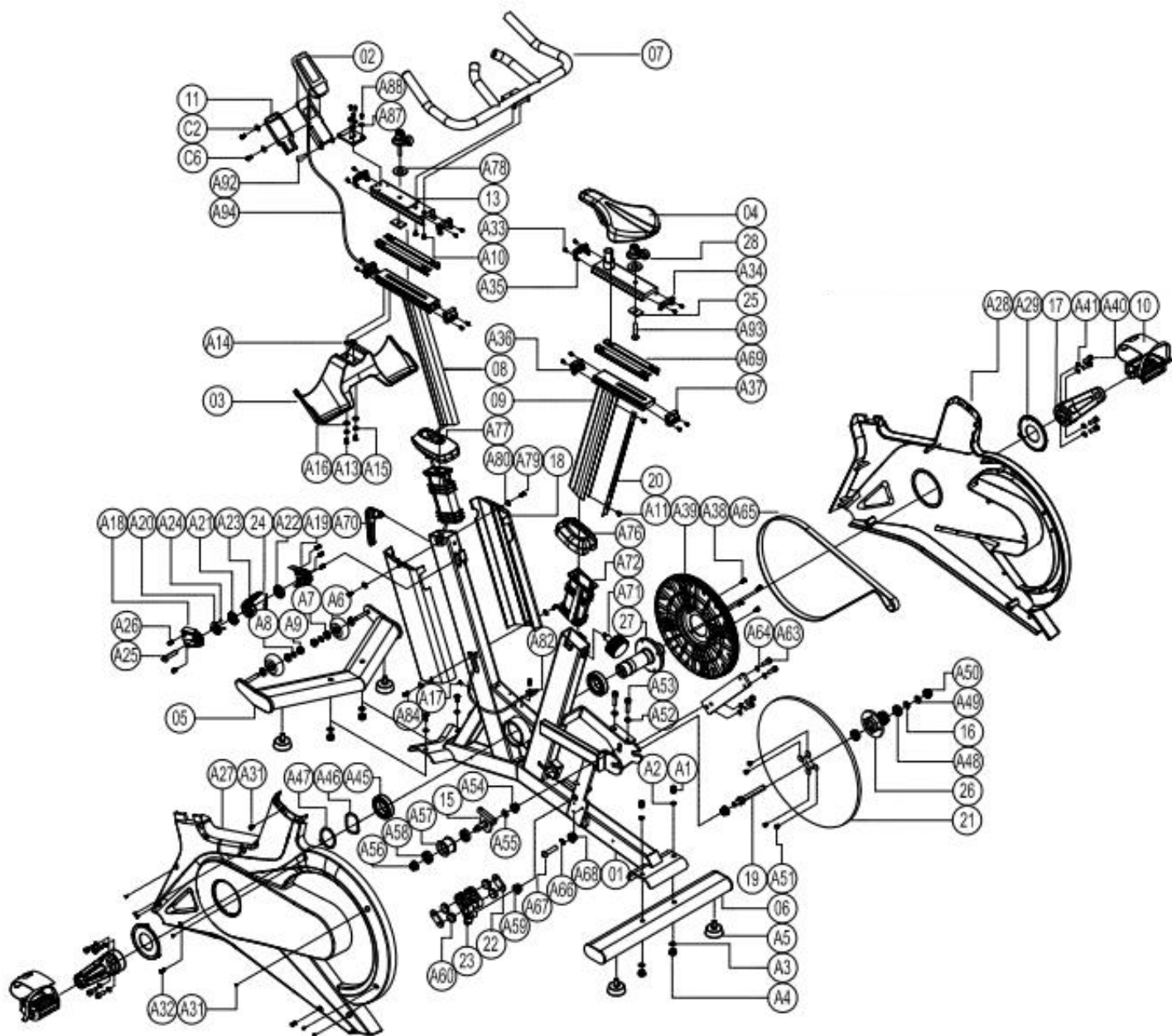
FUNCTIE	UITLEG
<b>SCAN</b>	TIME-DISTANCE-CALORIES-PULSE-RPM/SPEED veranderen automatisch om de 6 seconden.
<b>SPEED</b>	De snelheid wordt tijdens de training weergegeven wanneer u start met trainen.
<b>RPM</b>	Omwentelingen per minuut.
<b>TIME</b>	De totale fietstijd van het begin tot het einde van de oefening wordt weergegeven. Als er tijdens de training 4 seconden lang geen signaal naar de monitor wordt verstuurd, stopt de tijd.
<b>DISTANCE</b>	De afstand van elke training wordt weergegeven wanneer u start met trainen. Als er wel een afstandsdoel wordt ingesteld, loopt deze van de ingestelde afstand naar 0 en klinkt er een alarm.
<b>CALORIES</b>	De totale calorieën van het begin tot het einde van de oefening wordt weergegeven. Als er wel een caloriëdoel wordt ingesteld, loopt het aantal calorieën af van het doel naar 0 en klinkt er een alarm.
<b>PULSE</b>	Huidige hartslag wordt getoond na 6 seconden, als de 5 kHz borstband gedetecteerd is. Als na 6 seconden geen hartslagsignaal wordt waargenomen, komt een "P" op de display te staan. Er klinkt een alarm als uw hartslag hoger is dan uw hartslagdoel. Bereik: 0-30~230 BPM.

Als er langer dan 4 minuten geen signaal is verstuurd naar de display, gaat deze over in SLAAPSTAND.

- De herstelfunctie werkt alleen als de hartslag wordt gedetecteerd.
- TIME begint op 0:60 seconden en loopt af naar 0:00. Na het aftellen staat op de display F1 tot F6. Op deze manier wordt het herstellvermogen van uw hart getest. Op onderstaand schema kunt u uw herstellvermogen bekijken.
- Als u nu weer op RECOVERY drukt, gaat u weer naar het begin.

<b>F1</b>	Uitstekend
<b>F2</b>	Boven gemiddeld
<b>F3</b>	Goed
<b>F4</b>	Gemiddeld
<b>F5</b>	Beneden gemiddeld
<b>F6</b>	Matig





#	OMSCHRIJVING	AANT.
1	Frame	1
2	Console	1
3	Bidonhouder	1
4	Zadel	1
5	Voorste voetenstet	1
6	Achterste voetenstet	1
7	Stuurset	1
8	Afstelling van het stuur	1
9	Zadelpen	1
10	Pedaalset	1
11	Achterpaneel console	1
13	Stuurschuif	1
15	Idler aandraaiset	1
16	Korte mouw	1
17	Crank	2
18	Aluminium decoratieve schaal(L)	1
18	Aluminium decoratieve schaal (R)	1
19	Achteras	1
20	Zadelplaat	1
21	Vliegwiël	1
22	Magneet bescherming	2
23	Weerstandsknop	1
24	Remleiding	2
25	Glijblok	2
26	Hoofdwielas	1
27	Vooras	2
28	Knop	2
A1	Halfronde binnenste zekantschroef M10*60	4
A2	Sluitring Ø10	4
A3	Veerring Ø10	4

#	OMSCHRIJVING	AANT.
A4	Anti-slip zeskantmoer M10	4
A5	Verstelbare poot Ø48*15	4
A6	PU wiel	2
A7	Diepgroeflager	4
A8	Sluitring Ø8	2
A9	Anti-slip zeskantmoer M8	2
A10	Platte verzonken kop binnenzeskantschroef M8*16	2
A11	Platte verzonken kop binnenzeskantschroef M5*12	4
A13	Halfronde binnenste zeskantschroef M5*16	2
A14	Nylon sluitring	2
A15	Veerring Ø5	2
A16	Sluitring Ø5	2
A17	Halfronde binnenste zeskantschroef M5*16	1
A18	Rem buitenkant 1	1
A19	Rem buitenkant 2	1
A20	Veer	1
A21	Tandwielset	1
A22	Stuurlimiet	1
A23	Weerstand afstelarm	1
A24	Bovenste kraal	2
A25	Gepolijste borgschroef stang	1
A26	Halfronde binnenste zeskantschroef M6*10	4
A27	Linker schelp	1
A28	Rechter schelp	1
A29	Buitenste cover schelp	2
A30	Halfronde kop kruisbloem zelftappende schroef ST4*16	7
A31	Halfronde binnenste zeskantschroef M4*12	2

#	OMSCHRIJVING	AANT.
A32	Cilindrische inbusbout M5*12	4
A33	Cilindrische inbusbout M4*12	16
A34	Decoratieve kap 1	2
A35	Decoratieve kap 2	2
A36	Decoratieve kap 3	2
A37	Decoratieve kap 4	2
A38	Halfronde binnenste zekantschroef M8*16	4
A39	Katrol	1
A40	Cilindrische inbusbout M10*30	8
A41	Veerring Ø10	8
A45	Lager 6008 Ø68*Ø40*15	2
A46	Gebogen ring Ø40	1
A47	Buitenborgring in c-vorm Ø40	1
A48	Lager 6001 Ø28* Ø12*8	2
A49	Sluitring Ø12	2
A50	Anti-slip zeskantmoer M12	2
A51	Platte verzonken binnenzekantschroef M8*12	4
A52	Sluitring Ø8	2
A53	Cilindrische inbusbout M8*40	2
A54	Sluitring Ø10	1
A55	Anti-slip zeskantmoer M10	1
A56	Anti-slip zeskantmoer M8	1
A57	Leegloper Ø45*30	1
A58	Diepgroefkogellager	2
A59	Anti-slip zeskantmoer M10	1
A60	Sterk magneet Ø25*T8	4
A61	Cilindrische inbusbout M5*30	1
A62	Anti-slip zeskantmoer M5	1
A63	Cilindrische inbusbout M10*20	4
A64	Veerring Ø10	4

#	OMSCHRIJVING	AANT.
A65	Multi-sloot riem	1
A66	Veer	1
A67	Cilindrische inbusbout M6*45	1
A68	Anti-slip zeskantmoer M6	1
A69	Glijdend verloopstuk	4
A70	Sluitknop	1
A71	Uittrekknop	1
A72	Reducerende mouw	2
A76	Mondstuk 1 380*340*480	1
A77	Mondstuk 2 380*340*580	1
A78	Zadelslot pad	2
A79	Halfronde binnenste zekantschroef M4*12	4
A80	Sluitring Ø4	4
A82	Snelheidssensor	1
A85	Platte kruiskopschroef met verzonken kop ST3.5*16	4
A87	Sluitring Ø5	4
A88	Halfronde binnenste zekantschroef M5*12	4
A89	Cilindrische inbusbout M6*25	1
C6	Halfronde kruiskopschroef M5*20	4
C2	Platte sluitring Ø5	4
A92	Cilindrische inbusbout M8*12	1
A93	Halfronde binnenste zekantschroef M12*40	1
A94	Console verbindingslijn	1

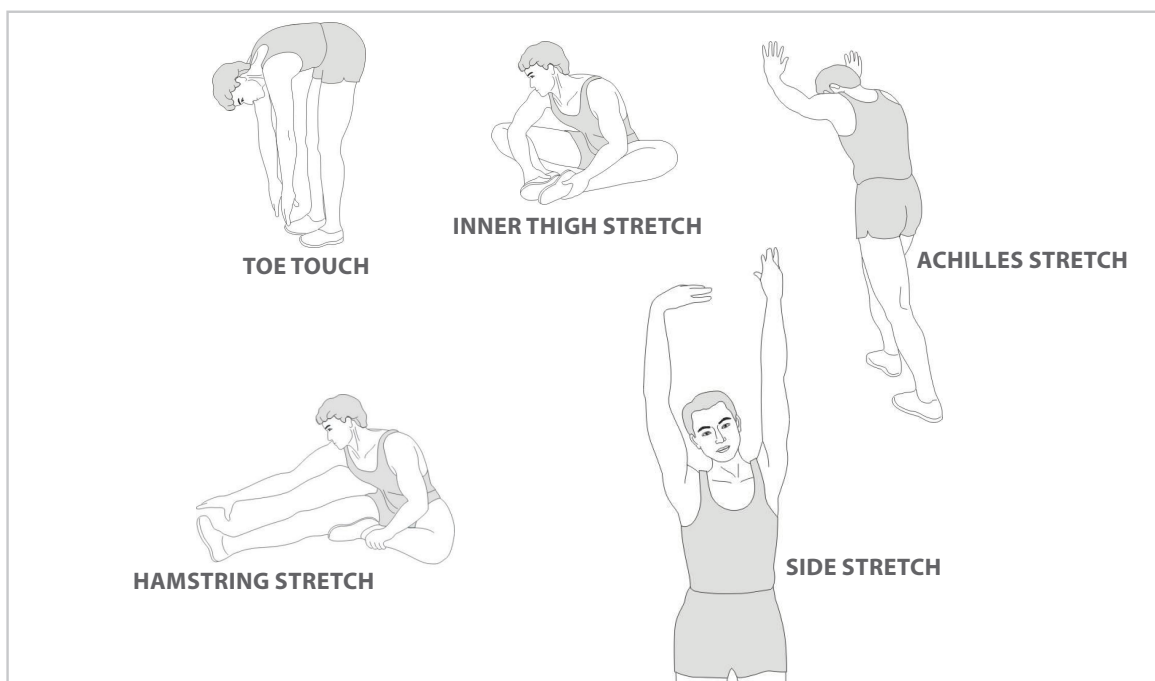
**Een succesvol trainingsprogramma bestaat uit een warming-up, de training zelf en een cooling down. Voer het hele programma minstens twee tot bij voorkeur drie keer per week uit en houdt één dag rust tussen de trainingen. Na enkele maanden kunt u uw trainingsintensiteit verhogen tot bijvoorbeeld vier of vijf keer per week.**

## WARMING UP

Het doel van een warming up is dat u uw lichaam voorbereid op een training en het vermindert de kans op blessures. Warm je lichaam op in twee tot vijf minuten voordat u met een cardio- of krachttraining begint. Doe activiteiten die uw hartslag verhogen en de werkende spieren opwarmen. Voorbeelden van dit soort activiteiten zijn: vlot lopen, joggen, jumping jacks, touwtje springen en rennen op zijn plaats.

## STRETCHEN

Stretchen terwijl je spieren warm zijn is zeer belangrijk na een goede warming-up en cooling down want het vermindert de kans op blessures. Stretch oefeningen moeten gedurende 15 tot 30 seconden worden vastgehouden. Hieronder enkele voorbeelden:



## COOLING DOWN

Het doel van de cooling down is het lichaam aan het einde van elke oefensessie terug te brengen in zijn normale of bijna normale ruststand. Een goede cooling down vermindert langzaam uw hartslag en bevordert het herstel.

# virtuafit

*Voor vragen of ontbrekende onderdelen  
kunt u contact opnemen met  
Fitness Benelux*



**Nederland**

**T** +31 (0)74-7600219

**E** [service@fitnessbenelux.nl](mailto:service@fitnessbenelux.nl)

**W** [www.fitnessbenelux.nl](http://www.fitnessbenelux.nl)