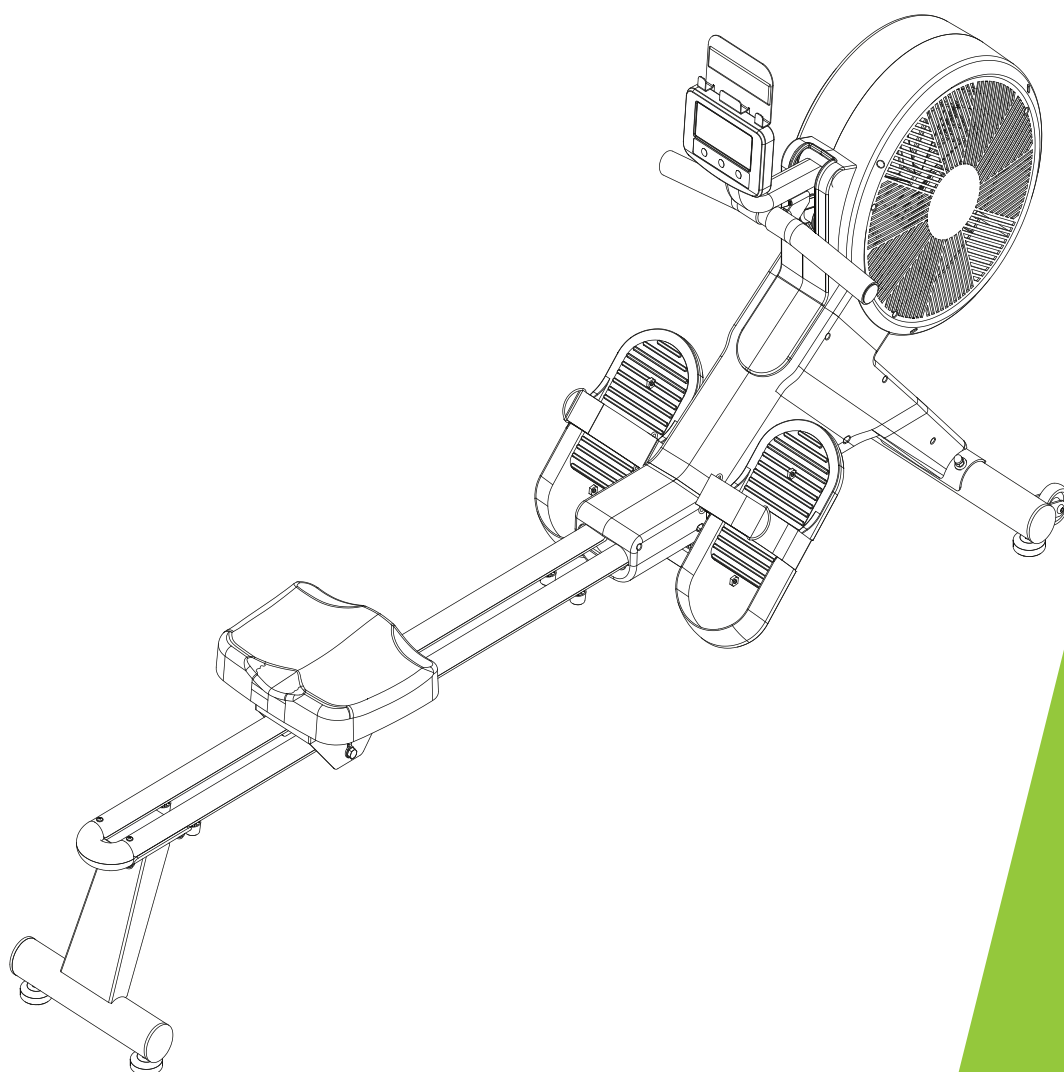


# *virtufit*

Elite Air Magnetic  
VFROWAM



HANDLEIDING

HOW TO  
RECYCLE



ASSEMBLY  
VIDEO



-  @virtufit\_fitness
-  VirtuFit
-  [www.virtufit.com](http://www.virtufit.com)

VEILIGHEIDSINSTRUCTIES	3 - 4
CHECKLIST	5
MONTAGE INSTRUCTIES	6 - 12
VERPLAATSEN EN AFSTELLEN	13
ONDERHOUD VAN DE ROEITRAINER	14
PROBLEEMOPLOSSINGEN	15
BEDIENINGSGIDS	16 - 24
APP INSTRUCTIES	25
TECHNISCHE TEKENING	26 - 27
ONDERDELENLIJST	28 - 29
TRAININGSRICHTLIJNEN	30

**WAARSCHUWING:**

***Raadpleeg uw arts, voordat u begint met een trainingsprogramma. Dit is in het bijzonder belangrijk voor personen ouder dan 35 jaar of personen met gezondheidsproblemen. Lees alle instructies alvorens het toestel gebruikt wordt. VirtuFit neemt geen verantwoordelijkheid voor geleden letsel of materiële schade door het gebruik van dit product. Lees deze handleiding zorgvuldig door voordat u begint met monteren van het toestel en/of er gebruik van gaat maken.***

**ATTENTIE**

- Zorg ervoor dat het toestel voor gebruik correct is gemonteerd en alle bouten en moeren zorgvuldig zijn vastgedraaid.
- Wij raden aan om het toestel met twee mensen te monteren.
- Aanbevolen wordt om alle bewegende delen jaarlijks in te smeren met vaseline (zonder zuren) of siliconenspray.
- Draag geen loszittende kleding om te voorkomen dat deze in bewegende delen verstrikt raakt.
- Stel het toestel op en gebruik deze op een stevige, effen ondergrond.
- Draag altijd sportschoenen bij gebruik van het toestel.
- Houd kinderen en huisdieren uit de buurt van het toestel terwijl deze in gebruik is.
- Zorg dat u uw evenwicht behoudt tijdens gebruik van het toestel.
- Plaats geen vingers of andere voorwerpen in de bewegende delen.
- Raadpleeg voorafgaand aan een oefening eerst uw arts om de trainingsfrequentie, tijd en intensiteit vast te stellen die geschikt zijn voor uw specifieke leeftijd en conditie. Stop onmiddellijk met oefenen in geval van misselijkheid, kortademigheid, flauwvallen, hoofdpijn, pijn, benauwdheid in de borst of enig ongemak.
- Houd het toestel niet vast aan de zitting bij het verplaatsen.
- Dit toestel dient door slechts één persoon tegelijk te worden gebruikt.


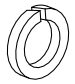
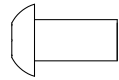
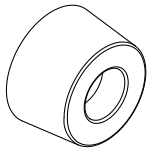


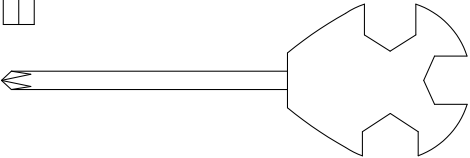
- Dit toestel is gemaakt voor thuisgebruik en het maximaal gebruikersgewicht bedraagt 120 kg.
- Houd 1 á 2 meter ruimte over aan de achterkant om eventuele ongelukken te voorkomen.
- Plaats het toestel op een schone en vlakke ondergrond. Plaats het toestel niet op dik tapijt waardoor het ventilatie kan belemmeren. Plaats het toestel niet buiten of in de buurt van water.
- Het toestel is voor binnengebruik en niet voor buitengebruik om schade te voorkomen. Houd de opslagplek droog, schoon en vlak. Het is verboden om het toestel voor andere doeleinden te gebruiken dan voor de trainingen.
- Gebruik het toestel alleen in een omgeving met een omgevingstemperatuur tussen 10 °C en 35 °C. Berg het toestel alleen op bij een omgevingstemperatuur tussen 5 °C en 45 °C.

**Aanspraak op garantie is uitgesloten indien de oorzaak van het defect het gevolg is van:**

- Onderhoudsmontage en reparatiewerkzaamheden die niet door een officiële dealer zijn uitgevoerd.
- Bij ondeugdelijk gebruik, verwaarlozing en/of gebrekkig onderhoud.
- Het niet volgens de fabrieksvoorschriften onderhouden van het fitnessstoestel.

## ONDERDELEN

Open de doos, haal alle onderdelen uit de verpakking en leg deze op de grond.

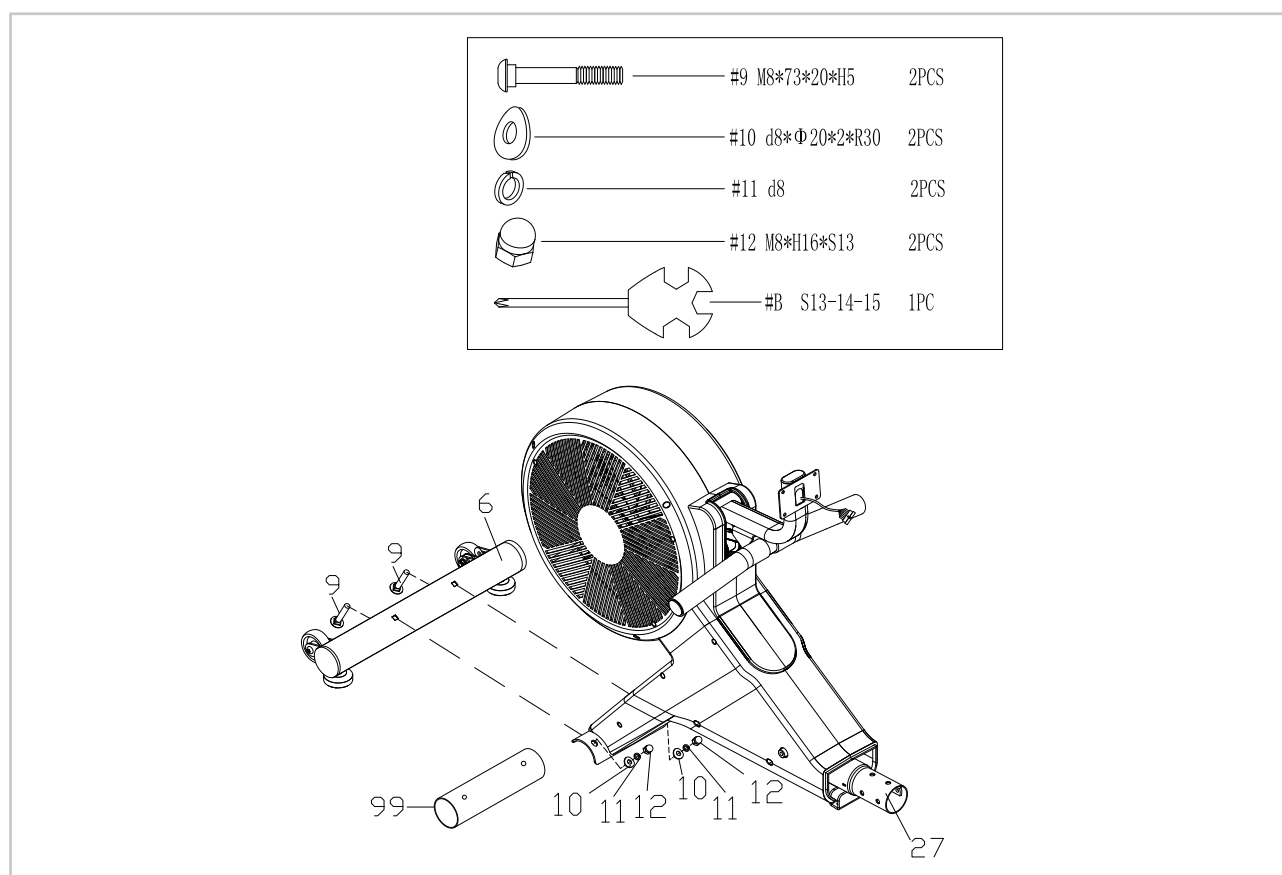
	—	#3 d8*Φ 16*1.5	4PCS
	—	#11 d8	4PCS
	—	#24 M8*20*S5	4PCS
	—	#34 Φ 27*Φ 23*16*Φ 6	2PCS
	—	#35 M6*16*φ 10	2PCS
	—	#A S5	1PC
	—	#B S13-14-15	1PC

**Missende onderdelen:** Indien u denkt dat u bepaalde onderdelen mist in uw pakket, controleer dan zorgvuldig het piepschuim en het toestel zelf. Sommige onderdelen (bouten, schroeven, etc.) zitten al bevestigd aan/in het toestel.

**Foutmelding:** Let er op dat alle kabels voorzichtig worden bevestigd. De aluminium pootjes zijn zeer gevoelig en deze dienen recht te blijven. Krijgt u een foutmelding na de montage van uw roeitrainer? Dan dient u deze aluminium pootjes weer recht te buigen, dit laat de foutmelding mogelijk verdwijnen.

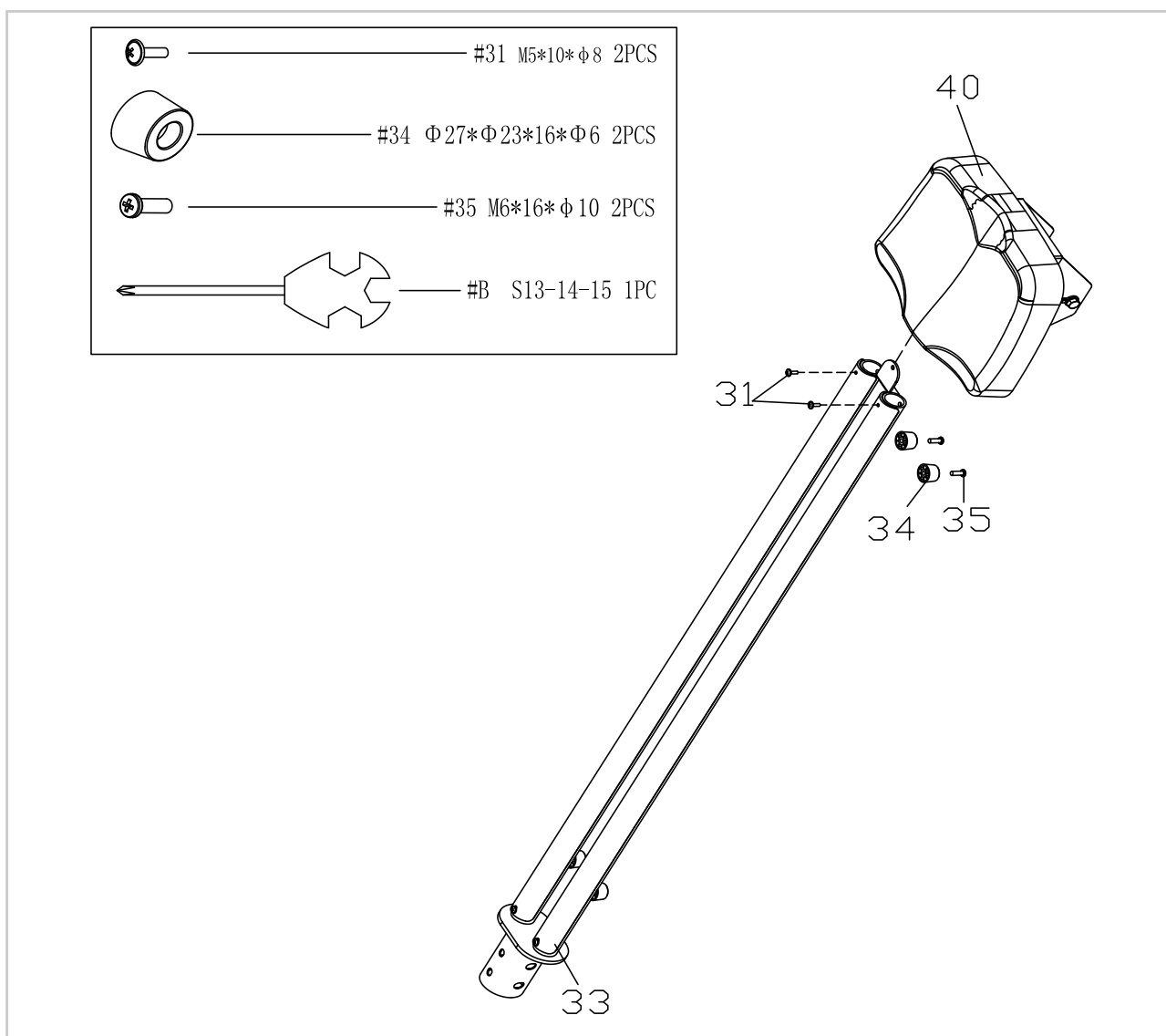
**Inbusbouten:** Zorg ervoor dat de inbus sleutel goed in de bout zit voordat u kracht op de sleutel zet. Op deze manier voorkomt u dat de kop van de inbusbout wordt dolgedraaid.

## STAP 1



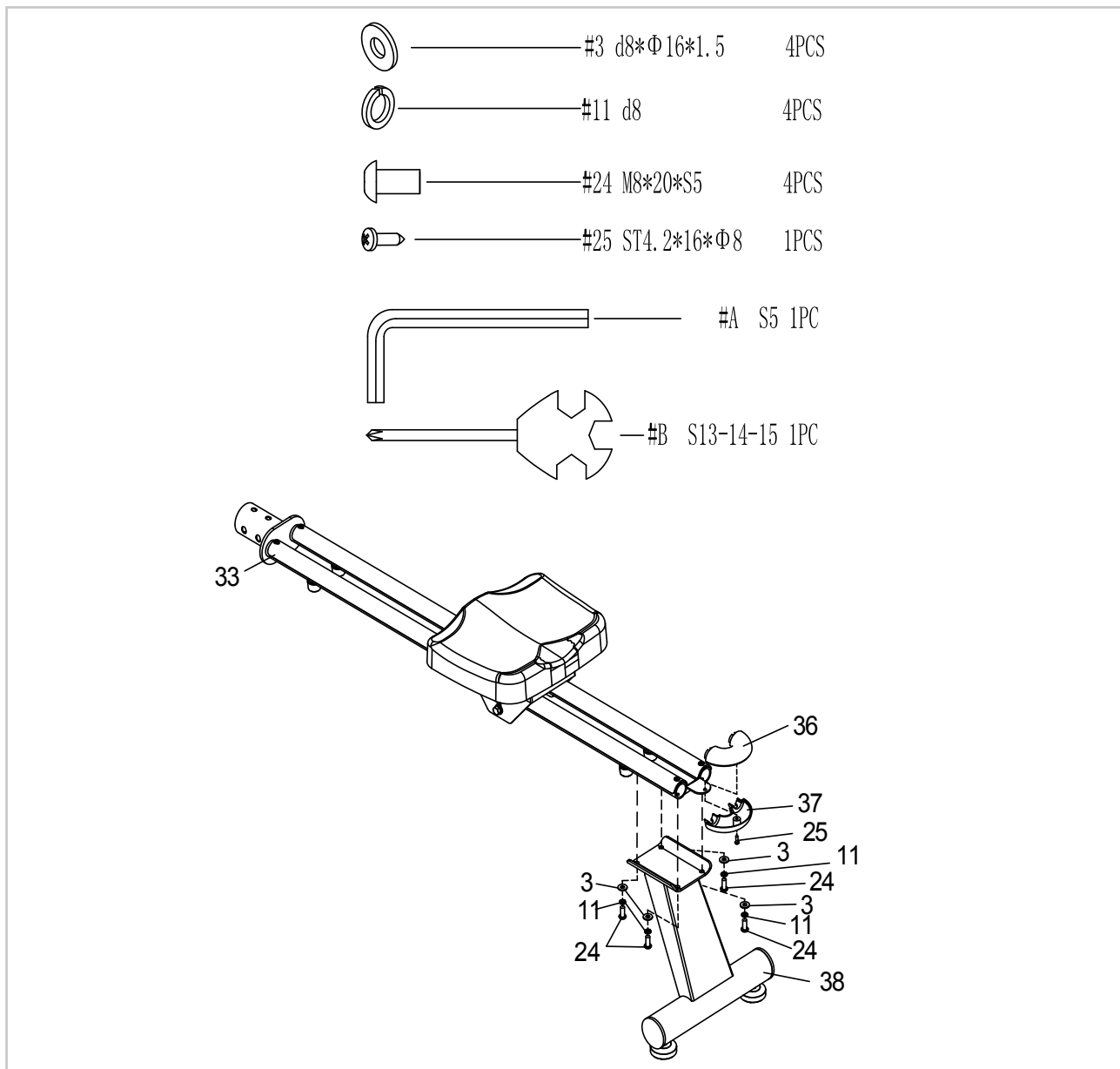
- Verwijder de 2 bouten(9), 2 boogringen(10), 2 veerringen(11), 2 dopmoeren(12) en de papieren buis(99) van het hoofdframe(27) met sleutel(B), bevestig dan de voorste stabilisator(6) aan het hoofdframe(27) met 2 bouten(9), 2 boogringen(10), 2 veerringen(11) en 2 dopmoeren(12) met sleutel(B).

## STAP 2



- Verwijder 2 bouten(31) uit de rail(33) met sleutel(B);
- Plaats zitting(40) in rail(33);
- Zet het railstuk (32) vast in de rail (33) met 2 bouten (31) met sleutel (B);
- Zet de begrenzer (34) vast in de rail (33) met 2 bouten (35) met sleutel (B).

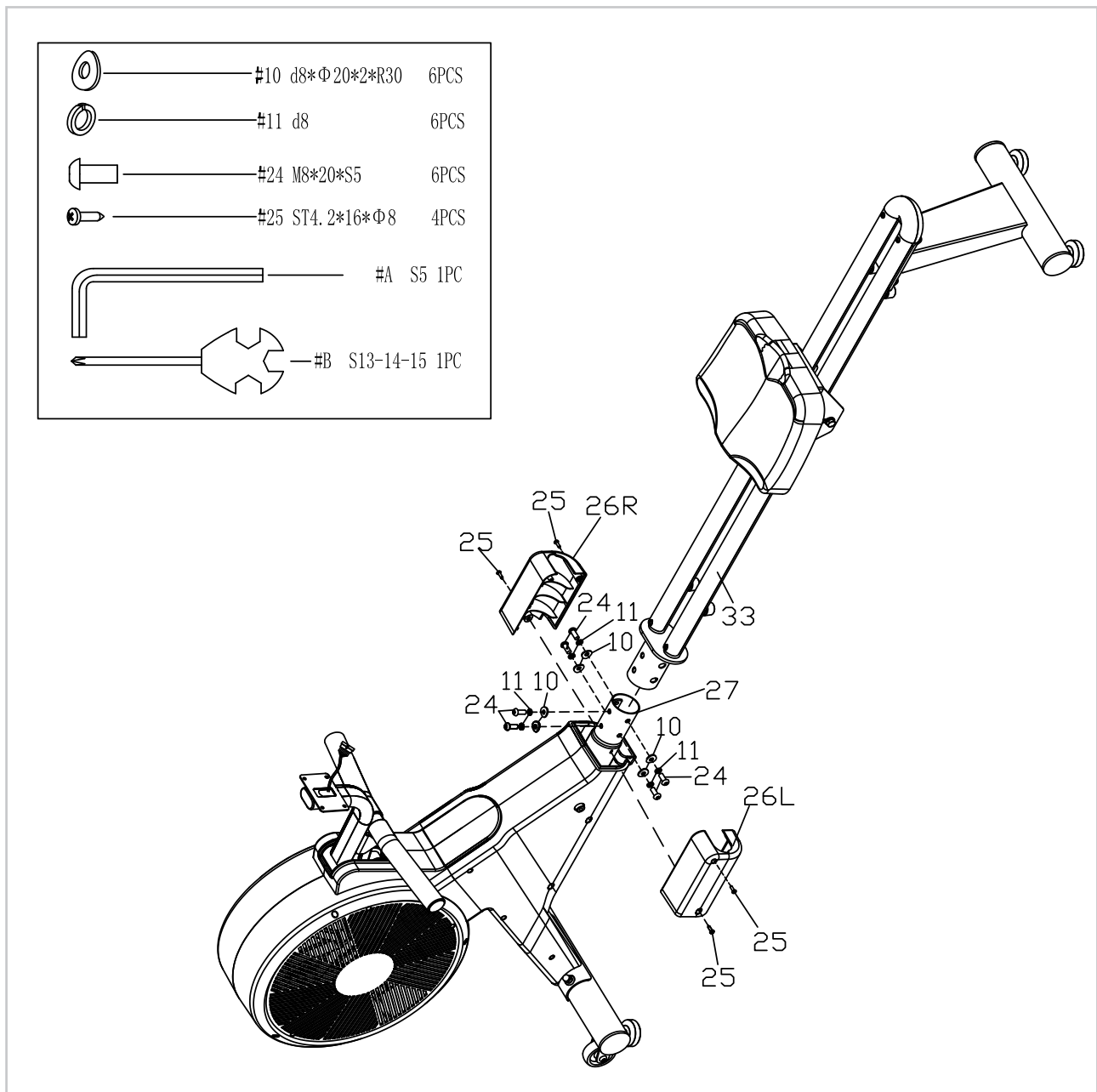
## STAP 3



- Verwijder 1 schroef(25) uit de bovenste en onderste afdekking van de rail(36 & 37) met behulp van sleutel(B);
- Bevestig de bovenste en onderste afdekking van de rail (36 & 37) op de rail (33) met 1 schroef (25) met behulp van sleutel (B);
- Zet de achterste steun (38) vast op de onderkant van de rail (33) met 4 sluitringen (3), 4 veerringen (11) en 4 bouten (24) met sleutel (A).

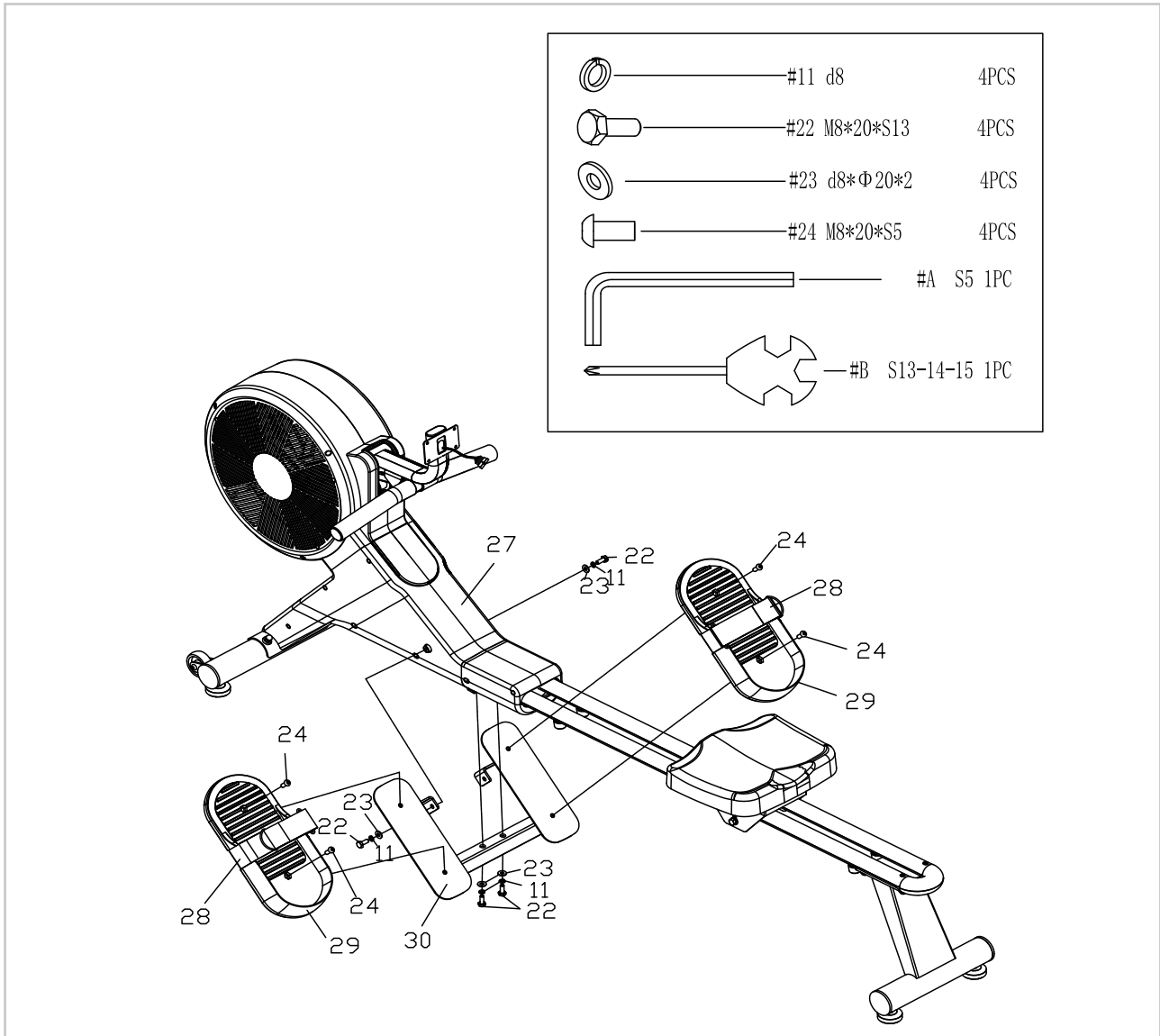


## STAP 4



- Neem 6 boogringen(10), 6 veerringen(11) en 6 bouten(24) uit hoofdframe(27) met steeksleutel(A);  
Neem 4 schroeven(25) uit deksel(26L/R) en hoofdframe(27) met steeksleutel(B);
- Hoofdframe kantelen(27) om rail(33) te bevestigen in hoofdframe(27), zet ze vervolgens vast met 6 boogringen(10), 6 veerringen(11) en 6 bouten(24) met moersleutel(A);
- Zet het deksel(26L/R) vast op het hoofdframe(27) met 4 schroeven(25) met sleutel(B).

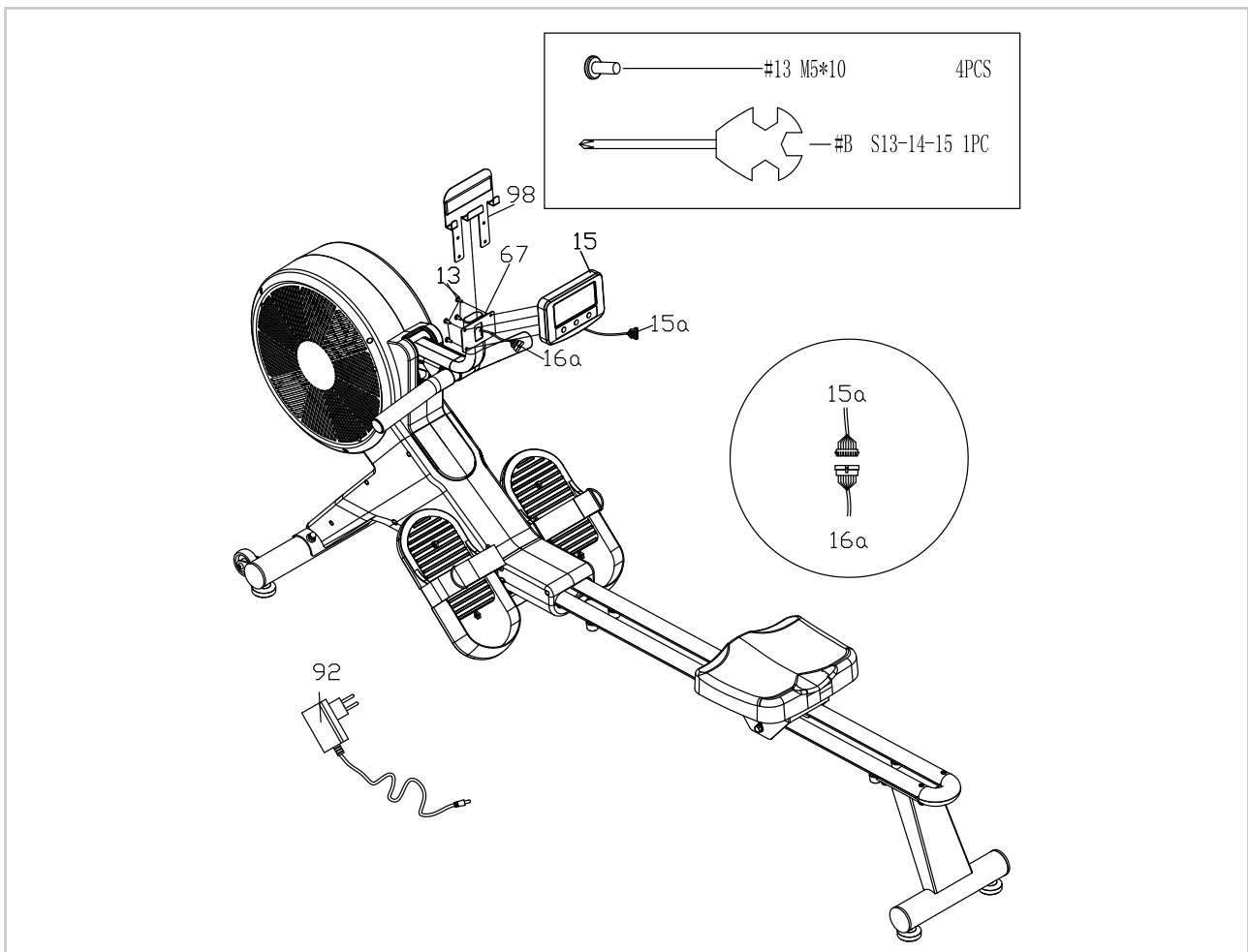
## STAP 5



- Neem vier 4 ringen(11), 4 bouten(22) en 4 ringen(23) uit hoofdframe(27) met sleutel(B);
- Zet de pedaalplaat(30) vast aan het hoofdframe(27) met 4 veerringen(11), 4 bouten(22) en 4 ringen(23) met sleutel(B);
- Zet het pedaal(29) vast in de pedaalplaat(30) met 4 bouten(24) met sleutel(A);

**LET OP!** De pedaalriem(28) moet in de lange groef worden gelegd die zich aan de onderkant van pedaal(29) bevindt, het pedaal(29) mag niet op de pedaalriem(28) drukken, zodat de pedaalriem (29) vrij op en neer kan bewegen.

## STAP 6

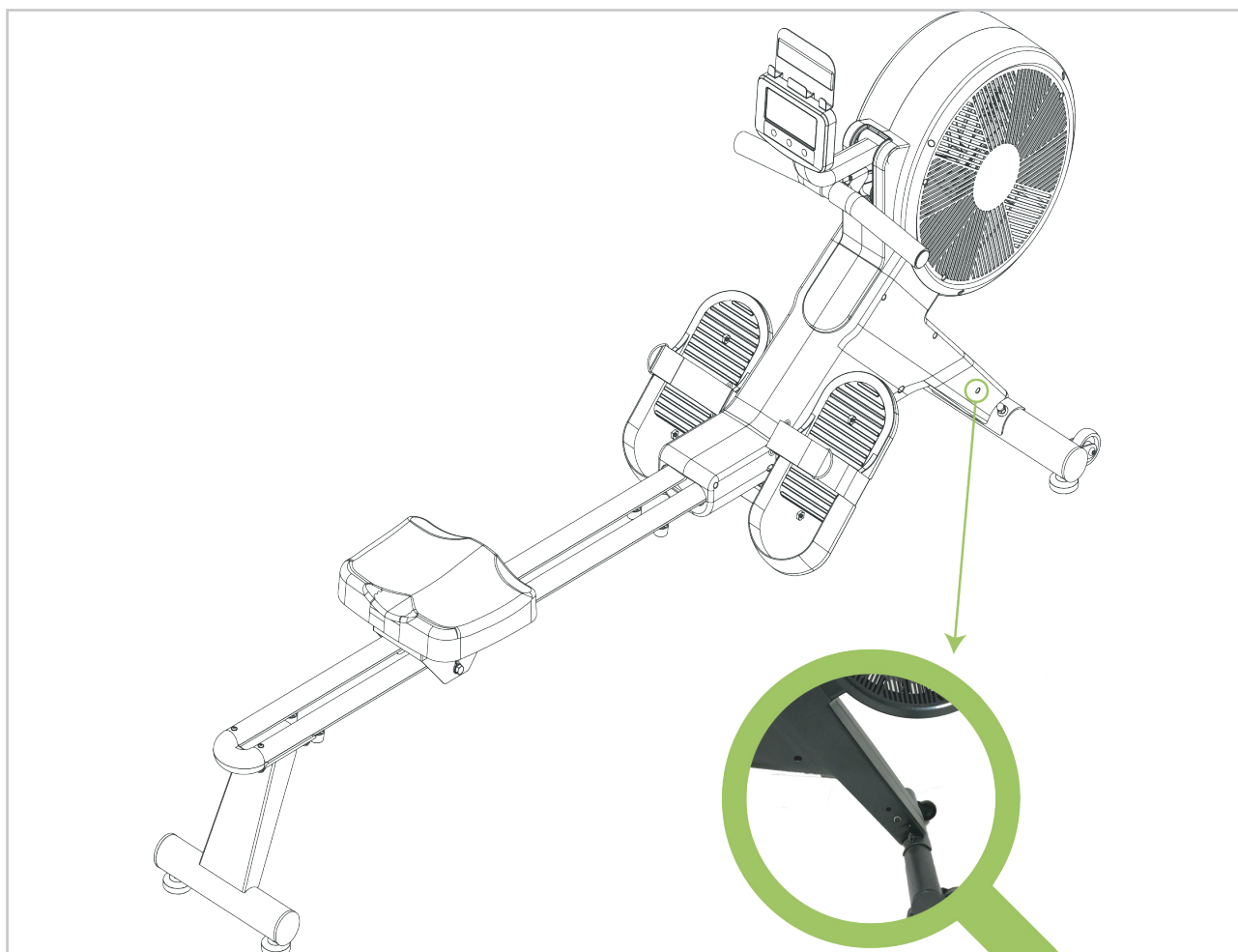


- Druk de computer(33) op de plaats (D), neem de computer(33) uit de beschermkap (43).
- Trek de kabel(16a) uit de console aansluiting(67), verbind deze dan met de console draden(15a), steek deze draden dan terug in de console aansluiting(67);
- Zet de console(15) op de tablethouder(98);
- Zet de console(15) en de tablethouder(98) vast op de console paal(67) met 4 bouten(15) met sleutel(B);
- Sluit de adapterkabel(92) aan de voorkant van het hoofdframe en steek de adapter in een stopcontact.

**LET OP!** Sluit de stroombron af als u het apparaat lange tijd niet gebruikt.

Voor meer informatie, kijk op <https://virtufit.nl/service/faq/>

## ADAPTER



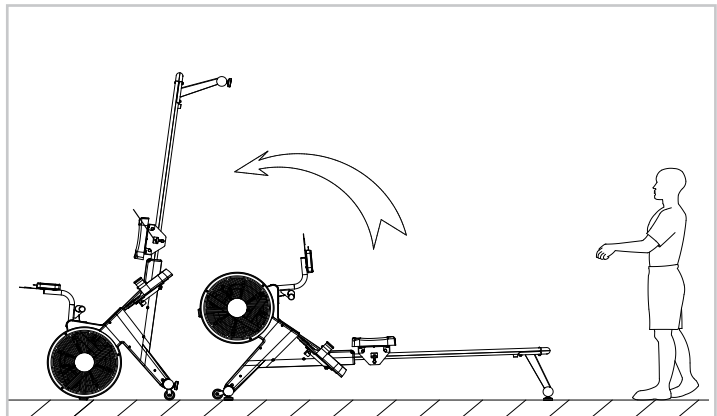
- De adapter aansluiting zit aan de voorzijde van het apparaat (zie afbeelding). Bevestig de adapter aan de adapteraansluiting en sluit aan op netstroom. U kunt de roeitrainer nu gebruiken.
- Gebruik de machine pas nadat deze volledig in elkaar is gezet en geïnspecteerd op correcte werking in overeenstemming met de gebruikershandleiding.
- Inspecteer uw machine om er zeker van te zijn dat alles goed vast zit en dat de componenten correct zijn gemonteerd.

**LET OP!** Berg de roeitrainer op in een droge ruimte uit de buurt van kinderen zoals aangegeven in de afbeelding. Zorg ervoor dat de roeitrainer stabiel en veilig staat waardoor de roeitrainer niet om kan vallen op dieren of kinderen.

## VERPLAATSEN

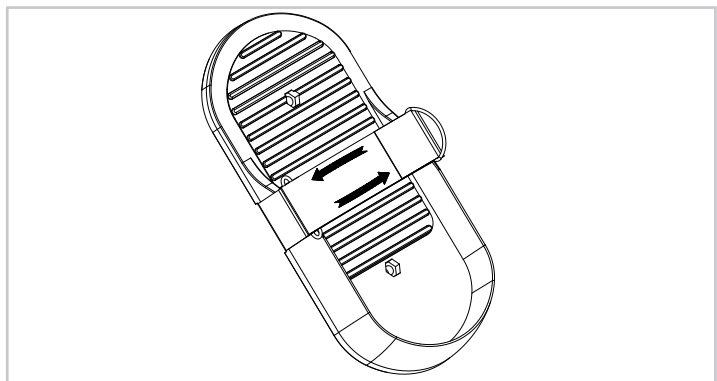
Om het toestel te verplaatsen, tilt u de achterste stabilisator(38) op tot de transportwielen op de voorste stabilisator (6) de grond raken. Met de wielen op de grond kunt u het toestel gemakkelijk naar de gewenste plaats vervoeren.

**OPMERKING!** De zitting zal wegglijden als de machine rechtop staat.



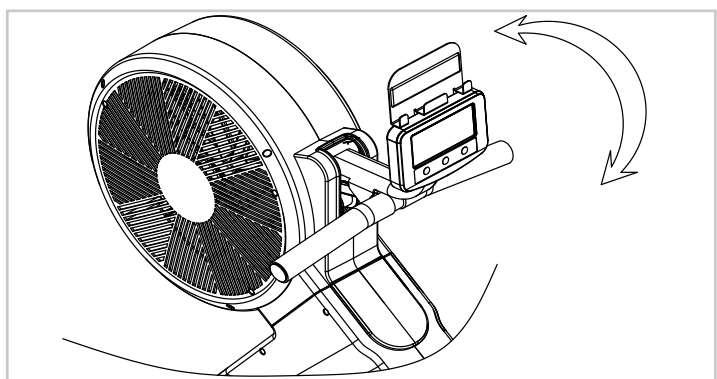
## PEDAAL AFSTELLEN

De pedaalriem is verstelbaar en kan worden aangepast aan de voetmaat van de gebruiker.



## INSTELLEN CONSOLE

Het console (display) is verstelbaar, zodat u te allen tijde in de juiste houding kunt trainen en het display kunt zien.



***Veilig en effectief gebruik kan alleen worden bereikt als het apparaat goed wordt gemonteerd en onderhouden. Het is uw verantwoordelijkheid om ervoor te zorgen dat de apparatuur regelmatig wordt onderhouden. Onderdelen die al zijn gebruikt en/of beschadigd moeten worden vervangen voordat het apparaat verder gebruikt wordt. Het apparaat mag alleen binnen worden gebruikt en opgeborgen, langdurige blootstelling aan verwerking en veranderingen in temperatuur/ vochtigheid kunnen een ernstige impact hebben op de elektrische componenten en bewegende delen van de roeitrainer.***

## DAGELIJKS ONDERHOUD

- Reinig en verwijder zweet/vocht na elk gebruik. Gebruik geen agressieve schoonmaakmiddelen en zorg dat het toestel vochtvrij blijft.
- Controleer of het toestel vrij is van stof en vuil.

## HALFJAARLIJKS ONDERHOUD

- Inspecteer alle bouten en moeren in verband met bewegende delen van het apparaat, vastdraaien zoals vereist.
- Controleer de mobiliteit van bewegende onderdelen en componenten van de apparatuur, siliconenspray gebruiken indien nodig.

## SCHOONMAKEN

### WAARSCHUWING

***Haal altijd de stroomkabel van de roeitrainer uit het stopcontact voordat u het apparaat gaat schoonmaken of onderhoud gaat verrichten.***

**Schoonmaak:** Algemene reiniging van het apparaat zal de levensduur van de roeitrainer verlengen. Houd de roeitrainer schoon door regelmatig af te stoffen.

Regelmatig onderhoud verlengt de levensduur van uw roeitrainer en voorkomt letsel!

## Display geeft geen waardes weer

Mocht het display geen waardes weergeven, dan kunt u proberen de sensorkabels te controleren en de kabels die achterin het display zitten. Mocht dit alsnog niet werken, dan kunt u de sensor iets verplaatsen.

## Roeitrainer piept

Controleer of alle bouten en moeren stevig zijn aangedraaid. Spuit waar nodig siliconenspray. Controleer ook de wielen onder de zitting.

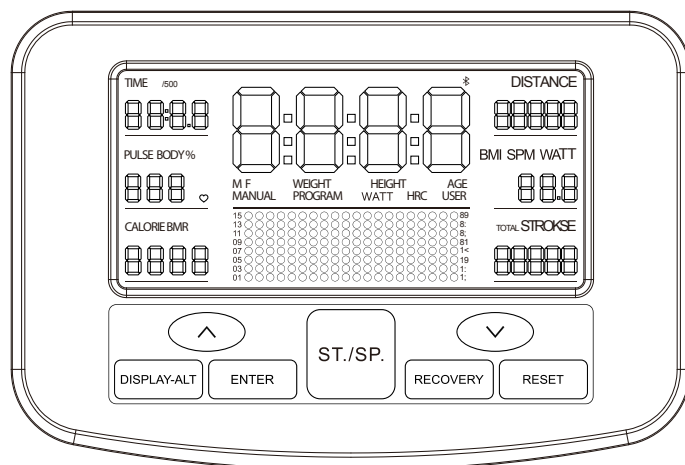
## FOUT CODES

CODE	MOGELIJKE OORZAKEN	CONTROLEER	OPLOSSING
E1	De motor werkt niet goed.	De stekker van de motorbedrading is correct in de klem gestoken of niet	Sluit de stekker aan of vervang de motor
	Kabelbreuk in de machine	Onderzoek de kabel op gebreken	Vervang de kabel
	Het display heeft geen corresponderend stuursignaal naar de motor		Verander het elektronische console
E2	Na het starten van de test in de modus van de lichaamsvettest, wordt de hartslagdetector niet zo snel mogelijk met de hand vastgehouden		Houd de hartslagmeter met de hand vast binnen 3 seconden nadat de test is gestart
	Het display kan de hartslagwaarde niet weergeven	Of er een hartslagwaarde wordt weergegeven in andere modus	Als er nog steeds geen hartslagwaarde wordt weergegeven in andere modi, vervangt u het display; als er nog steeds geen waarde wordt weergegeven, vervangt u de hartslagaansluitkabel

### OPMERKINGEN!

- **Dit scherm moet voorzien zijn van een 9V/1A stroomadapter. Wanneer het scherm abnormaal weergeeft, trek dan de stekker uit het stopcontact en steek deze er opnieuw in.**
- **Zonder enige bediening zal het console na vijf minuten in stand-by modus gaan.**

## CONSOLE



KNOP	FUNCTIE
<b>DISPLAY-ALT</b>	Selecteer een bepaalde functie en toont in het hoofdvenster.
<b>ENTER</b>	Tijdens training: Schakelen tussen TIME & TIME/500m, SPM & WATT, STROKES & TOTAL STROKES In rust: Schakelen tussen verschillende ingestelde items.
<b>ST./SP.</b>	Start/stop. Druk op "ST./ST." om de training te stoppen of te starten.
<b>RECOVERY</b>	Hartslag Herstel test
<b>RESET</b>	Druk op "RESET" om het display naar het hoofdscherm te laten keren. Houd ingedrukt om te resetten. Keer terug naar Handmatig in elke modus (behalve voor U1-U4, WATT en de zelf ingestelde waarde van de hartslag); de rustgegevens worden gewist.
<b>^ v</b>	Instelling verhogen of verlagen.



## Weergavemodus van hoofdvenster tijdens training:

1. Scan: Weergave in de volgende volgorde achtereenvolgens voor elke 6 seconden: TIJD -> TIJD/500 m -> AFSTAND -> PULSE -> SPM -> WATT -> CALORIE -> STROKES -> TOTAAL STROKES
2. Gebruik de <DISPLAY-ALT> toets om een bepaalde functie te selecteren en vast te leggen, en geef deze vervolgens weer in het hoofdvenster.

## Weergavemodus van het linker/rechter kleine venster tijdens de training:

Gebruik de <ENTER> toets van om de weergave van "TIME -> TIME/500M", "SPM -> WATT", en "STROKES -> TOTAL STROKES" om te schakelen. Weergave van de instelling van de 16 weerstandskrachten.

## FUNCTIES

KNOP	UITLEG
<b>TIME</b>	De totale roeitijd van het begin tot het einde van de oefening wordt weergegeven TIME/500m Tijd per 500 meter: Real-time schatting van de tijd/500m bij de huidige roeisnelheid.
<b>DISTANCE</b>	De afstand van elke training wordt weergegeven wanneer u start met trainen.
<b>PULSE</b>	Huidige hartslag wordt getoond als deze gedetecteerd is tijdens training.
<b>CALORIE</b>	De totale calorieën van het begin tot het einde van de oefening wordt weergegeven.
<b>SPM</b>	Slagsnelheid: aantal slagen per minuut, ter aanduiding van de slagsnelheid tijdens de inspanning.
<b>STROKES</b>	Aantal slagen tijdens de training.
<b>TOTAL STROKES</b>	Totaal aantal slagen.
<b>WATT</b>	Geeft het training wattage weer.

**OPMERKING!** Wanneer er langer dan 4 minuten geen beweging is dan zal het console automatisch afsluiten.

## PROGRAMMA

<b>MANUAL</b>	(PROGRAM 1) 1 × Trainen met een programma voor handmatige aanpassing van de gelijkwaardige weerstandskracht.
<b>PROGRAM</b>	(PROGRAM 2 ~ 12) 11× Trainen met een programma van automatische aanpassing van weerstandskracht.
<b>BODY FAT</b>	(PROGRAM 13) Test het lichaamsvetpercentage, de body mass index en de basale stofwisselingssnelheid.
<b>WATT</b>	(PROGRAM 14) Train met het weerstandskracht geregeld door de aangepaste wattage.
<b>H.R.C.</b>	(PROGRAM 15 ~ 18) Training waarbij het weerstandskracht door de hartslag wordt geregeld (65%, 75% en 85% zijn de aangepaste waarden van de hartslag).
<b>USER PROGRAM</b>	(PROGRAM 19 ~ 22) Training met door de gebruiker aangepaste weerstandskracht.
<b>RECOVERY</b>	Hartslag herstel test.

### MANUAL

1. Druk op de <ST./SP.> toets van om de oefening te starten, of druk op de <ENTER> toets van om de instelmodus te openen.
2. In de instellingsmodus drukt u op de <ENTER> toets van om de ingestelde items in volgorde te selecteren. Op dat moment zullen de geselecteerde items (TIJD, AFSTAND, CALORIE, STROKKEN en LEEFTIJD) knipperen.
3. Druk op de <^> of <v> toets voor het naar boven/beneden bijstellen, en druk op de <ENTER> toets van om het volgende item te selecteren.
4. Sluit de instelmodus automatisch af nadat alle selecties zijn voltooid. U kunt ook direct op de <ST./SP.> knop drukken om de oefening in de instelmodus te starten.
5. Tijdens de training wordt de weerstand automatisch aangepast aan het ingestelde programma. Of u kunt de <^> of <v> toets gebruiken om deze te verhogen/verlagen.
6. Als een item (TIJD, AFSTAND, CALORIE en TREKKEN) is ingesteld, wordt dit item tijdens de training weergegeven als een aftelling naar beneden. Wanneer het tot 0 is afgeteld, zal de oefening automatisch stoppen met een geluidssignaal van "DI DI".

- Tijdens de training kunt u op de <ST./SP.> toets drukken om het apparaat te stoppen.



## PROGRAMMA (PROGRAMMA 2-12)

- Druk op de <^> of <v> toets om een programma te selecteren.
- Druk op de <ST./SP.> toets van om de oefening te starten of druk op de <ENTER> toets van om naar de instelmodus te gaan.
- In de instellingsmodus drukt u op de <ENTER> toets om de ingestelde items in volgorde te selecteren. Op dat moment zullen de geselecteerde items (TIJD, AFSTAND, CALORIE, STROKKEN en LEEFTIJD) knipperen.
- Druk op de <^> of <v> toets voor het naar boven/beneden bijstellen, en druk op de <ENTER> toets van om het volgende item te selecteren.
- Het console verlaat automatisch de instelmodus nadat alle selecties zijn voltooid. U kunt ook rechtstreeks op de <ST./SP.> toets drukken om de oefening in de instelmodus te starten.
- Tijdens de training wordt de weerstand automatisch aangepast aan het ingestelde programma. U kunt ook de <^> of <v> toets gebruiken om deze te verhogen of te verlagen.
- Als een item (TIJD, AFSTAND, CALORIE en TREKKEN) is ingesteld, zal dit item tijdens de training worden weergegeven als een aftelling. Wanneer is afgeteld tot 0, zal de oefening automatisch stoppen met een geluidssignaal van "DI DI".
- Tijdens de oefening kunt u op de <ST./SP.> toets drukken om het apparaat te stoppen.



## BODY FAT (PROGRAMMA 13)

**OPMERKING!** Tijdens deze training is het dragen van een hartslag borstband noodzakelijk.

- Druk op de <ENTER> toets van om de instelmodus te openen.
- In de instellingsmodus is de instelling volgorde als volgt: GESLACHT -> LENGTE -> GEWICHT -> LEEFTIJD. U kunt de <^> of <v> toets indrukken om de instelling naar boven/beneden bij te stellen.
- Druk op de <ST./SP.> toets om de test te starten; 8 seconden later zal het instrument BMI - Body mass

index, FAT% - Body fat percentage, BMR - Basal metabolic rate weergeven.

4. Voor de test moet de gebruiker een draadloze borstband dragen en de hartslag normaal en continu op het scherm houden.
5. De test moet worden uitgevoerd wanneer het lichaam ontspannen is en de hartslag rustig is.

### BMI (body mass index)

Gender/age	Thin	Normal	Slightly fat	Fat	Fatter
Male ≤ 30	< 14	14 ~ 20	20.1 ~ 25	25.1 ~ 35	> 35
Male > 30	< 17	17 ~ 23	23.1 ~ 28	28.1 ~ 38	> 38
Female ≤ 30	< 17	17 ~ 24	24.1 ~ 30	30.1 ~ 40	> 40
Female > 30	< 20	20 ~ 27	27.1 ~ 33	33.1 ~ 43	> 43

### BODY FAT (body fat percentage)

Gender	Low	Medium	Medium/high	High
Male	< 13%	13% - 25.9%	26% - 30%	> 30%
Female	< 23%	23% - 35.9%	36% - 40%	> 40%

BMR (basisstofwisseling, d.w.z. het gemiddelde aantal calorieën dat dagelijks wordt verbruikt om de basisoverlevingstoestand te handhaven). Referentiewaarde: 1300 ± 100 (22-40 jaar oud).

### BODY TYPE (uitgebreid type)

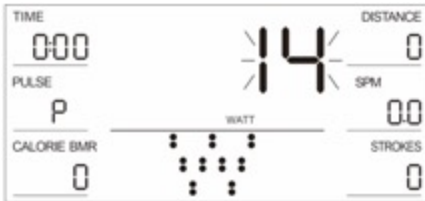
B1	B2	B3	B4	B5	B6	B7	B8	B9
Seriously thin	Thin	Slightly thin	Normal and a bit thin	Normal	Normal and a bit fat	Overweight	Fatter	Seriously fat

### WATT (PROGRAMMA 14)

1. Druk op de <ENTER> toets van om de instelmodus te openen.
2. In de instellingsmodus is de instelling volgorde als volgt: TIJD -> AFSTAND -> SLAGEN -> WATT. Druk op de <^> of <v> toets voor het naar boven/beneden bijstellen, druk op de <ENTER> toets van om het volgende item te selecteren, en druk op de <ST./SP.> toets van om de oefening te starten. Tijdens de oefening zal de weerstandskracht automatisch worden aangepast aan de hand van de ingestelde wattage.
3. Als een item (TIME, DISTANCE) is ingesteld, zal dit item tijdens de training worden weergegeven als een aftelling. Wanneer is afgeteld tot 0, zal de oefening automatisch stoppen met een geluidssignaal van "DI DI".
4. Tijdens de training kunt u op de <ST./SP.> toets drukken om het apparaat te stoppen.

**OPMERKING!** De wattage wordt bepaald door zowel de weerstand als de snelheid. In dit programma

*zal de wattage constant blijven, wat betekent dat als de slagsnelheid hoog is, de belastingsweerstand zal afnemen, en als de slagsnelheid laag is, de belastingsweerstand zal toenemen, om ervoor te zorgen dat de wattage constant blijft.*



## HRC (PROGRAMMA 15 - 18)

**OPMERKING!** Tijdens deze training is het dragen van een hartslag borstband noodzakelijk.

1. Druk op de <^> of <v> toets om de modus van de streefhartslag te selecteren.

### 2. PROGRAM 15-17

- A. Druk op de <ENTER> toets om de instellingsmodus te openen.
- B. In de instellingsmodus is de instelling volgorde als volgt: TIJD -> AFSTAND -> CALORIE -> SLAGEN -> LEEFTIJD. De standaardwaarde van de hartslag wordt automatisch ingesteld op basis van de leeftijd. "65%", "75%" en "85%" geven aan dat de streefwaarden voor de hartslag respectievelijk 65%, 75% en 85% van de standaard hartslag zijn.
- C. Druk op de knop <^> of <v> voor het naar boven/beneden bijstellen.



### 3. PROGRAM 18

- A. Druk op de <ENTER> toets van om de instelmodus te openen.
- B. In de instellingsmodus is de instelling volgorde als volgt: TIJD -> AFSTAND -> CALORIE -> SLAGEN -> STREEFHARTSLAG.
- C. Druk op de <^> of <v> toets om de instelling naar boven/beneden bij te stellen.
- D. Druk op de <ST./SP.> toets om de oefening te starten. Tijdens de training zal de weerstand automatisch worden aangepast aan de streefwaarde van de hartslag.
- E. Als een item (TIJD, AFSTAND en CALORIE) is ingesteld, wordt dit item tijdens de training weergegeven als een aftelling. Wanneer het tot 0 is afgeteld, zal de training automatisch stoppen met een geluidssignaal van "DI DI".
- F. Tijdens de training kunt u op de <ST./SP.> toets drukken om het apparaat te stoppen.

**OPMERKING!** U dient een draadloze borstband te dragen tijdens de oefening. Als het toestel de hartslagwaarde niet detecteert, zal de weerstand niet automatisch veranderen, maar kan de oefening toch doorgaan.



## GEbruikers PROGRAMMA (PROGRAMMA 19 - 22)

1. Druk op de <^> of <v> toets om de modus U1 ~U4 te selecteren.
2. Druk op de <ST./SP.> toets van om de oefening te starten, of druk op de <ENTER> toets van om naar de instelmodus te gaan.
3. In de instellingsmodus is de instelling volgorde als volgt: TIJD -> AFSTAND -> CALORIE -> SLAGEN -> LEEFTIJD -> WEERSTANDSKRACHT VAN ELKE KOLOM.
4. Druk op de <^> of <v> toets voor het naar boven/beneden bijstellen, en druk op de <ENTER> toets van om het volgende item te selecteren.
5. Druk op de <ST./SP.> toets van om de oefening te starten. Tijdens de training zal de weerstand automatisch worden aangepast aan de hand van de streefwaarde van de hartslag.
6. Als een item (TIJD, AFSTAND, CALORIE en TREKKEN) is ingesteld, wordt dit item tijdens de training weergegeven als een aftelling naar beneden. Wanneer het tot 0 is afgeteld, zal de oefening automatisch stoppen met een geluidssignaal van "DI DI".
7. Tijdens de training kunt u op de <ST./SP.> toets drukken om het apparaat te stoppen.



## RECOVERY

**OPMERKING:** Tijdens deze training is het dragen van een hartslag borstband noodzakelijk.

1. Tijdens de oefening, wanneer het instrument de hartslagwaarde weergeeft, drukt u op de <RECOVERY> toets om de hartslag te blijven volgen.
2. Wanneer TIME "0:60" (seconden) weergeeft, begint u af te tellen in 60 seconden; op dit moment zal het systeem de test starten.
3. Wanneer de TIJD-aanduiding aftelt tot "0:00", geeft het hoofdvenster van het instrument F1 ~ F6 weer, wat het niveau van herstel van de hartslag aangeeft.
4. Het wordt aanbevolen om tijdens het sporten de hartslag te testen binnen het bereik van de aërobe hartslag, om de testresultaten niet te beïnvloeden als de waarde te hoog of te laag is.

F1 = 1.0	Best
1.0 < F2 < 2.0	Better
2.0 < F3 < 2.9	Good
3.0 < F4 < 3.9	Normal
4.0 < F5 < 5.9	Slightly poor
F6 = 6.0	Poor



## BLUETOOTH APP

1. Zet de Bluetooth van mobiele telefoon of tablet aan, en start de FitShow APP op, klik dan op "Zoek naar apparaten".
2. Selecteer het apparaat, en klik op "Verbinden". Op dit ogenblik, zal het Bluetooth pictogram van op het instrumentendisplay ON zijn.
3. Ga naar de oefenmodus van Scene Selection.
4. Klik op de knop "START" om de oefening te starten.
5. U kunt de functie "Control" kiezen en de APP toestaan uw apparaat te bedienen en alle informatie op de APP op te vragen.
6. Klik op de knop "Stop" om de oefening te stoppen en de informatie te uploaden.

**OPMERKING!** Als er een flashback optreedt na het verbinden met de APP, moet u de APP opnieuw verbinden. U kunt ook op de knop "RESET" drukken om het te resetten en vervolgens opnieuw aan te sluiten.

## HET DRAGEN VAN EEN BORSTBAND

*Dit product is compatibel met standaard 5.3Khz draagbare hartslagmeters. Tijdens een training verschijnt de hartslag op het display wanneer u een borstband draagt. Om een nauwkeurige meting te krijgen, moet de borstriem in direct contact met uw huid zijn. Nadat u de borstband heeft omgedaan, moet u minimaal 15 seconden naar de console kijken. Zo kan de ontvanger in het console het signaal van de borstband herkennen.*

1. Maak de achterkant van de band voorzichtig vochtig met kraanwater (Schema A). **BELANGRIJK!** Gebruik geen gedeïoniseerd water. Het bevat niet de juiste mineralen en zouten om elektrische impulsen te geleiden.

- Pas de band aan en maak hem rond uw borst vast. De band moet strak aanvoelen, niet beperkend (schema B).
- Zorg ervoor dat de borstband met de goede kant naar boven zit, horizontaal over uw borst ligt en in het midden van uw borstkas is gecentreerd (schema C).



Diagram A

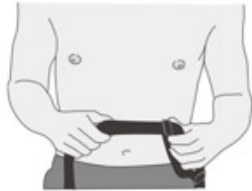


Diagram B



Diagram C

- Wanneer deze stappen zijn voltooid, bent u klaar om uw hartslag te bekijken.

## TRAINEN OP HARTSLAG

### Draadloze hartslagmeter (5 kHz)

Dit VirtuFit fitnessstoestel is voorzien van een draadloze hartslagontvanger. Voor de hartslagmeting met een draadloze hartslagmeter gebruikt u een hartslagmeter welke werkt op een 5 kHz frequentie. Bij een Draadloze hartslagmeter is het belangrijk dat de elektroden licht vochtig zijn en de hartslagmeter goed aansluit op uw lichaam. Raadpleeg de gebruikershandleiding van uw hartslagmeter voor de juiste instructies. Onjuist gebruik van de hartslagmeter kan zorgen voor een afwijkende meting.

### LET OP!

- Een draadloze hartslagmeter wordt niet standaard meegeleverd. Contacteer uw dealer voor de aanschaf van een draadloze hartslagmeter.**
- Gebruik de draadloze hartslagmeter nooit in combinatie met de handsensoren om storing te voorkomen.**

## WAARSCHUWING

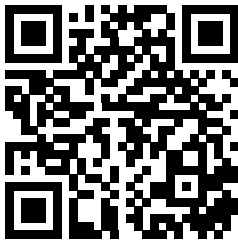
- Indien u een pacemaker heeft raden wij aan uw huisarts te raadplegen voordat u een draadloze hartslagmeter gebruikt
- In ruimte met meerdere hartslagmeter raden wij aan voldoende afstand te houden om storing tussen verschillende apparaten te voorkomen.
- Probeer de draadloze hartslagmeter altijd binnen een bereik van 1 meter vanaf het console te houden voor een optimaal ontvangst.
- Draag een draadloze hartslagmeter altijd direct op het lichaam, onder de kleding.



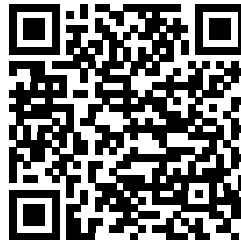
## INSTRUCTIE

1. Om de QR-code te scannen met een Android of IOS telefoon of tablet is een QR-code scanner app nodig. Deze app kan in de App Store of Google Play Store gedownload worden.
2. Scan één van de QR-codes hieronder om direct naar de plek in de App Store of Google Play Store te gaan waar de app staat en gedownload kan worden.
3. Scan de QR-code aan de rechterkant om naar de handleiding van de app te gaan. In de handleiding staat stap voor stap beschreven hoe de app verbonden dient te worden met het apparaat, hoe de app werkt en welke mogelijkheden er zijn.

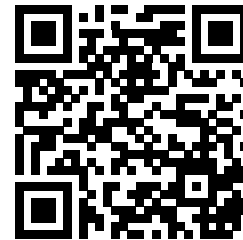
## FITSHOW



**APP STORE**  
FITSHOW

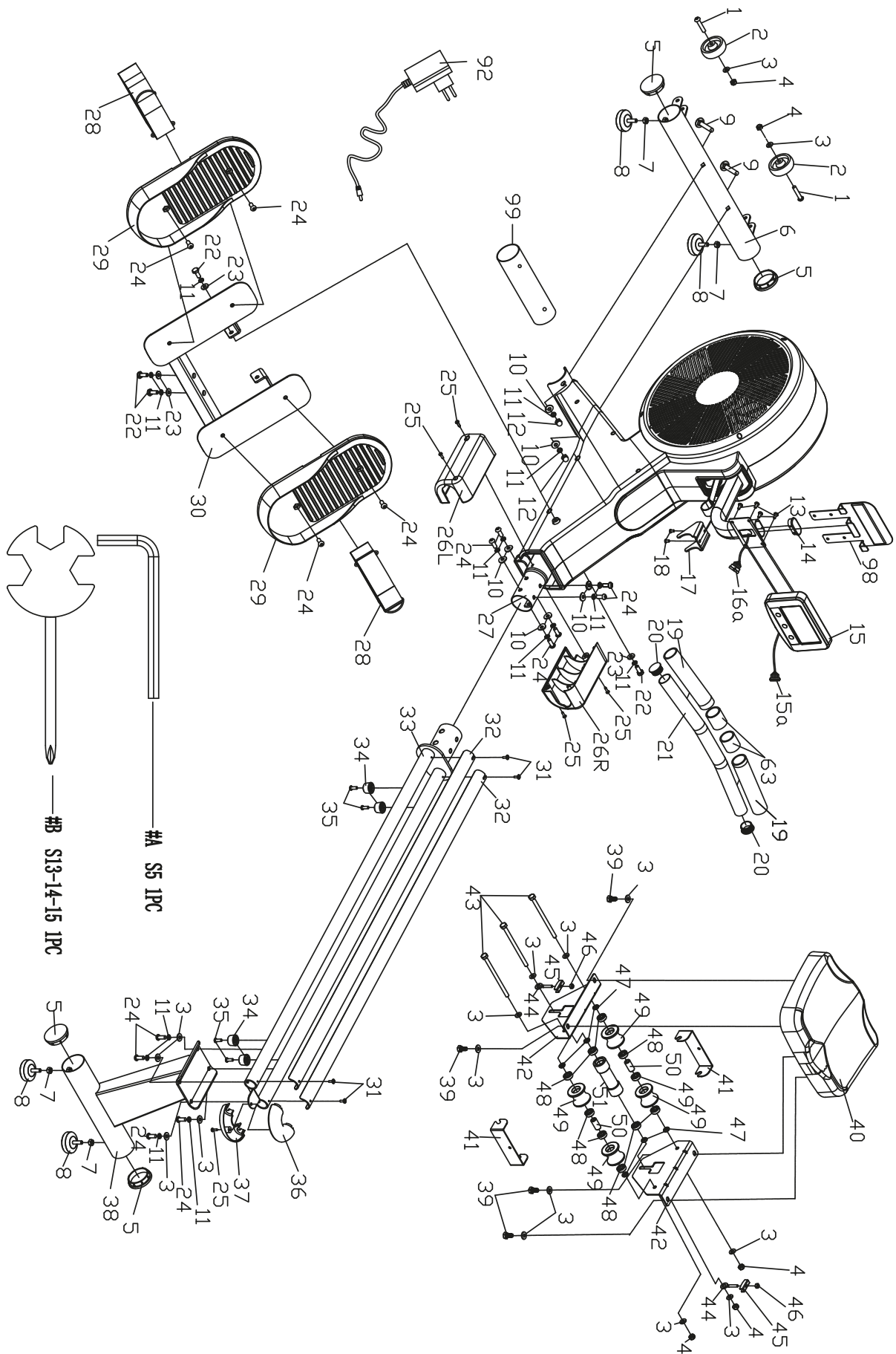


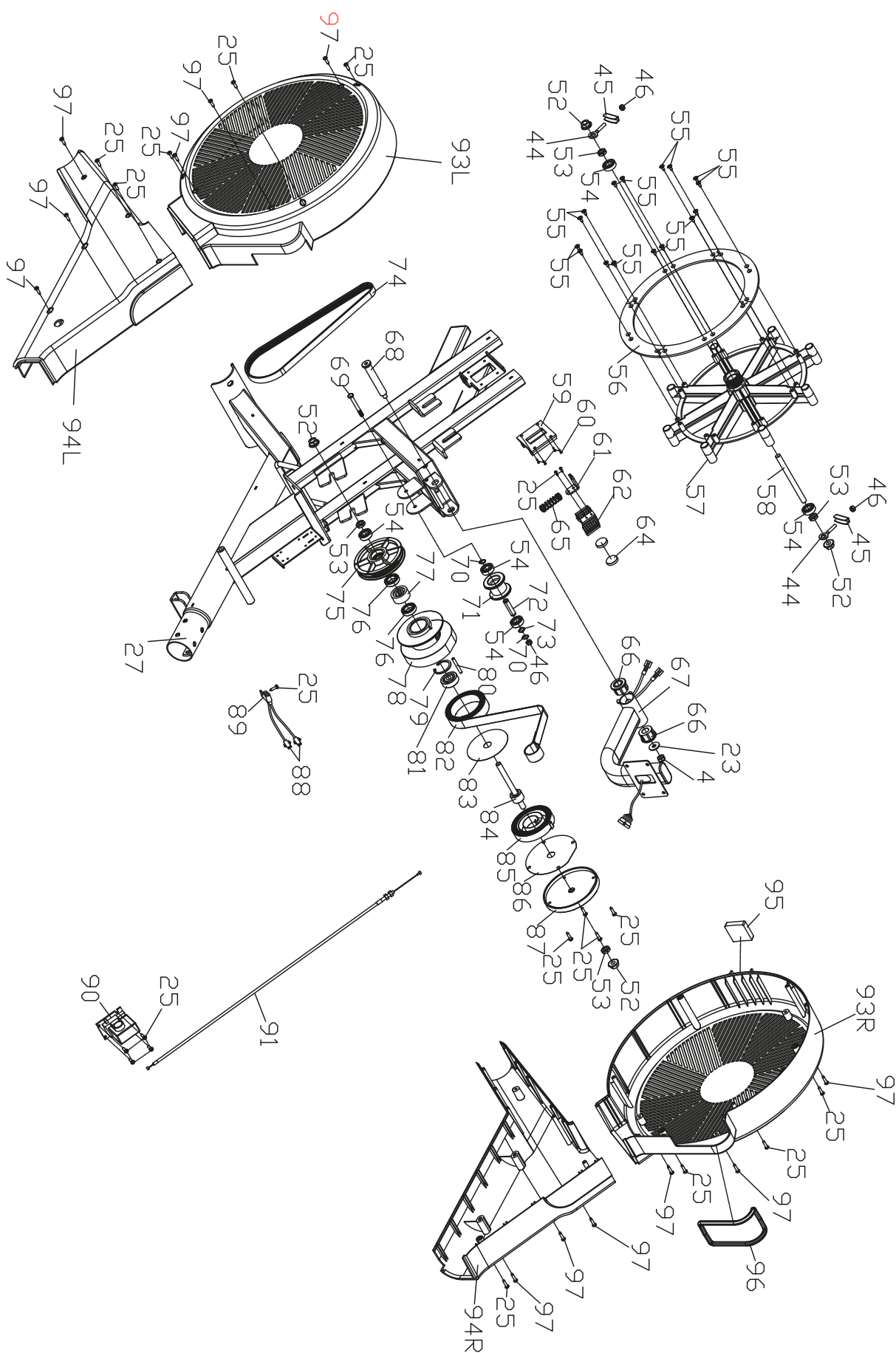
**GOOGLE PLAY**  
FITSHOW



**HANDLEIDING**  
FITSHOW

*VirtuFit biedt verleent geen service voor fitness apps van derde partijen zoals Kinomap, iConsole, FitShow etc.. Mocht u problemen ondervinden met een fitness app van een derde partij, dan verzoeken wij u contact op te nemen met de desbetreffende app ontwikkelaar.*





#	OMSCHRIJVING	AANT.
1	Bout M8*42*15*S6	2
2	Transportwiel	2
3	Sluitring d8*Φ16*1.5	16
4	Nylon moer M8*H7.5*S13	6
5	Eindkap Φ60.5*17	4
6	Voorste stabilisator	1
7	Moer M8	4
8	Verstelbaar steunpoot (52 * 18)	4
9	Bout M8*73*20*H5	2
10	Boog ring d8*Φ20*2*R30	8
11	Veerring d8	12
12	Dopmoer M8	2
13	Bout M5*10	4
14	Eindkap	1
15	Console	1
16	Kabel	2
17	Stuurhouder	1
18	Bout M5×10×Φ8.5	2
19	Foam Grip	2
20	Eindkap Φ32*17	2
21	Stuur	1
22	Bout M8*20*S13	4
23	Sluitring d8*Φ20*2	5
24	Bout M8*20*S5*φ13	11
25	Schroef ST4.2*16*Φ8	24
26	Cover (L + R)	1 paar
27	Hoofdframe	1
28	Pedaal riem	2
29	Pedaal	2
30	Pedaal plaat	1

#	OMSCHRIJVING	AANT.
31	Bout M5*10	4
32	Rail deel	2
33	Rail	1
34	Begrenzer	4
35	Bout M6*16*φ10	4
36	Rail bovenste cover	1
37	Rail onderste cover	1
38	Achterste stabilisator	1
39	Bout M8*16*S14	4
40	Zitting	1
41	U-afdekplaat	2
42	Linker steunplaat van zitting	2
43	Bout M8*135*15*S14	3
44	Kettingbout M6*40*Φ10*2.5	4
45	Ketting U lock	4
46	Nylon moer M6*H6*S10	5
47	Afstandsbus d8*Φ15*4	6
48	Lager 608Z	10
49	Rol Φ45*38*Φ22	4
50	Afstandsbus Φ14*Φ8.3*30	2
51	Rol Φ33*106*Φ22	1
52	Moer M10*1*H9.5*S15	4
53	Moer M10*1*H5*S17	4
54	Lager 6000-2RS	5
55	Schroef ST4.2*13*φ7	16
56	Aluminium Blad	4
57	Ventilator	1
58	Vliegwiel Schacht	1
59	Magneet	1
60	Kruiskop zelf-boringschroef	4

#	OMSCHRIJVING	AANT.
61	Kabelhouder	1
62	Magnetische plaat	1
63	Rubberring	2
64	Magneet $\Phi 24*5$	2
65	Veer $\Phi 1.5*\Phi 15*63*N12$	1
66	Bus $\Phi 32*3.3*\Phi 28*16*\Phi 14$	2
67	Consolehouder	1
68	Knop $\Phi 14*81.5*M8*S6$	1
69	Bout $M6*55*15*S10$	1
70	Sluitring d10	2
71	Katrol $\Phi 45*35$	1
72	Bevestigingsas voor riem	1
73	Golfring d10	1
74	Riem	1
75	Riemplaat	1
76	Lager 16003-2RS	2
77	Lager $\phi 35*d17*16$	1
78	Gaasriem wiel	1
79	Wasmachine d35	1
80	Bevestigingsas voor riem	1
81	Lager 6300-2RS	1
82	Gaasriem	1
83	PC board voor gaasriemwiel	1
84	As voor gaasriemwiel	1
85	Voluutveer	1
86	Buitenste cover PC board	1
87	Buitenste cover voor gaasriemwiel	1
88	Sensor	2
89	Sensorhouder	1
90	Motor	1

#	OMSCHRIJVING	AANT.
91	Spanningkabel	1
92	Adapter	1
93	Voorste cover (L + R)	1 paar
94	Achterste cover (L + R)	1 paar
95	Steunplaat behuizing	1
96	Rubber ring	1
97	Schroef $ST4.2*16*\phi 8$	12
98	tablethouder	1
99	Papieren huls	1
A	Moersleutel S5	1
B	Moersleutel S13-14-15	1

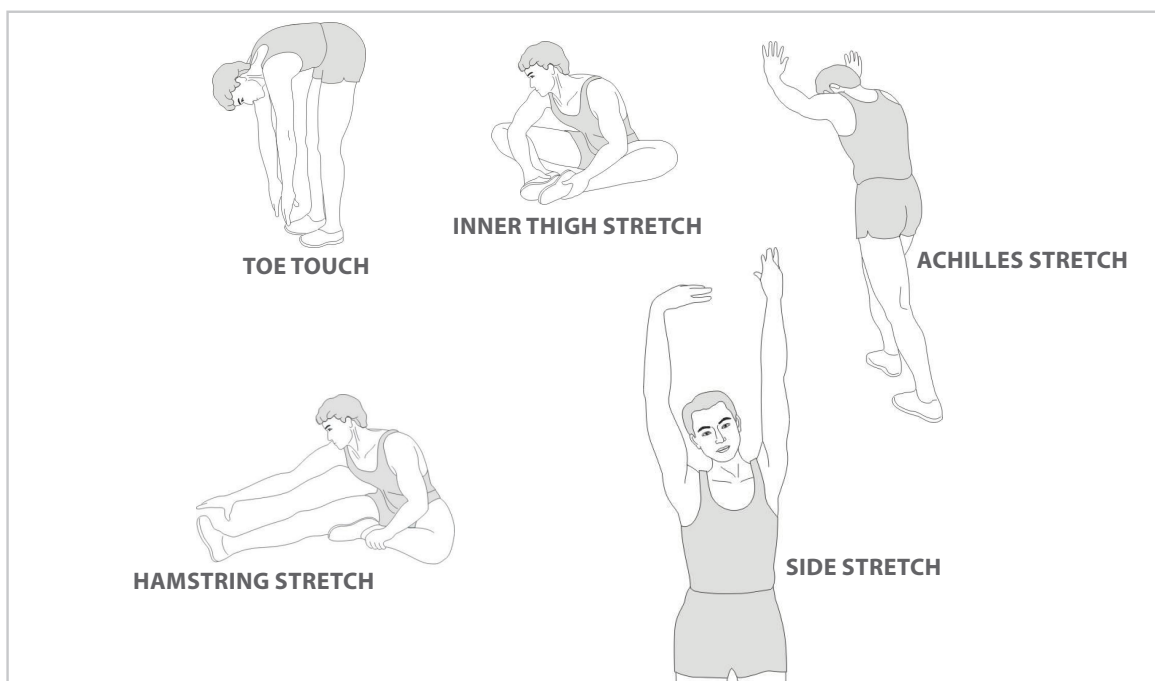
**Een succesvol trainingsprogramma bestaat uit een warming-up, de training zelf en een cooling down. Voer het hele programma minstens twee tot bij voorkeur drie keer per week uit en houdt één dag rust tussen de trainingen. Na enkele maanden kunt u uw trainingsintensiteit verhogen tot bijvoorbeeld vier of vijf keer per week.**

## WARMING UP

Het doel van een warming up is dat u uw lichaam voorbereid op een training en het vermindert de kans op blessures. Warm je lichaam op in twee tot vijf minuten voordat u met een cardio- of krachttraining begint. Doe activiteiten die uw hartslag verhogen en de werkende spieren opwarmen. Voorbeelden van dit soort activiteiten zijn: vlot lopen, joggen, jumping jacks, touwtje springen en rennen op zijn plaats.

## STRETCHEN

Stretchen terwijl je spieren warm zijn is zeer belangrijk na een goede warming-up en cooling down want het vermindert de kans op blessures. Stretch oefeningen moeten gedurende 15 tot 30 seconden worden vastgehouden. Hieronder enkele voorbeelden:



## COOLING DOWN

Het doel van de cooling down is het lichaam aan het einde van elke oefensessie terug te brengen in zijn normale of bijna normale ruststand. Een goede cooling down vermindert langzaam uw hartslag en bevordert het herstel.

# *virtufit*

## VIRTUFIT

Twekkelerweg 263  
7553 LZ Hengelo  
The Netherlands  
info@virtufit.nl

## VIRTUFIT SERVICE

---

Do you have a problem with your VirtuFit fitness equipment and would you like to submit a service request? Then scan the QR code on the right and fill in our service form.

