

# virtu<sup>fit</sup>

*Elite Comfort Loopband*

## Gebruikershandleiding



HOW TO  
RECYCLE



ASSEMBLY  
VIDEO



-  @virtufit\_fitness
-  VirtuFit
-  [www.virtufit.com](http://www.virtufit.com)

VEILIGHEIDSINSTRUCTIES	3 - 4
CHECKLIST	5
MONTAGE INSTRUCTIES	6 - 13
IN- EN UITKLAP INSTRUCTIES	14 - 15
LOOPBAND AFSTELLEN	16
ONDERHOUD	17 - 18
PROBLEEMOPLOSSINGEN	19 - 20
BEDIENINGSGIDS	21 - 32
APP INSTRUCTIES	33
TECHNISCHE TEKENING	34 - 35
ONDERDELENLIJST	36 - 38
TRAININGSRICHTLIJNEN	39

## WAARSCHUWING:

***Raadpleeg uw arts, voordat u begint met een trainingsprogramma. Dit is in het bijzonder belangrijk voor personen ouder dan 35 jaar of personen met gezondheidsproblemen. Lees alle instructies alvorens het toestel gebruikt wordt. VirtuFit neemt geen verantwoordelijkheid voor geleden letsel of materiële schade door het gebruik van dit product. Lees deze handleiding zorgvuldig door voordat u begint met monteren van het toestel en/of er gebruik van gaat maken.***

## ATTENTIE

- Zorg ervoor dat het toestel voor gebruik correct is gemonteerd en alle bouten en moeren zorgvuldig zijn vastgedraaid.
- Wij raden aan om het toestel met twee mensen te monteren.
- Aanbevolen wordt om alle bewegende delen jaarlijks in te smeren met vaseline (zonder zuren) of siliconenspray.
- Draag geen loszittende kleding om te voorkomen dat deze in bewegende delen verstrikt raakt.
- Stel het toestel op en gebruik deze op een stevige, effen ondergrond.
- Draag altijd sportschoenen bij gebruik van het toestel.
- Houd kinderen en huisdieren uit de buurt van het toestel terwijl deze in gebruik is.
- Zorg dat u uw evenwicht behoudt tijdens gebruik van het toestel.
- Plaats geen vingers of andere voorwerpen in de bewegende delen.
- Raadpleeg voorafgaand aan een oefening eerst uw arts om de trainingsfrequentie, tijd en intensiteit vast te stellen die geschikt zijn voor uw specifieke leeftijd en conditie. Stop onmiddellijk met oefenen in geval van misselijkheid, kortademigheid, flauwvallen, hoofdpijn, pijn, benauwdheid in de borst of enig ongemak.
- Houd het toestel niet vast aan de zitting bij het verplaatsen.
- Dit toestel dient door slechts één persoon tegelijk te worden gebruikt.

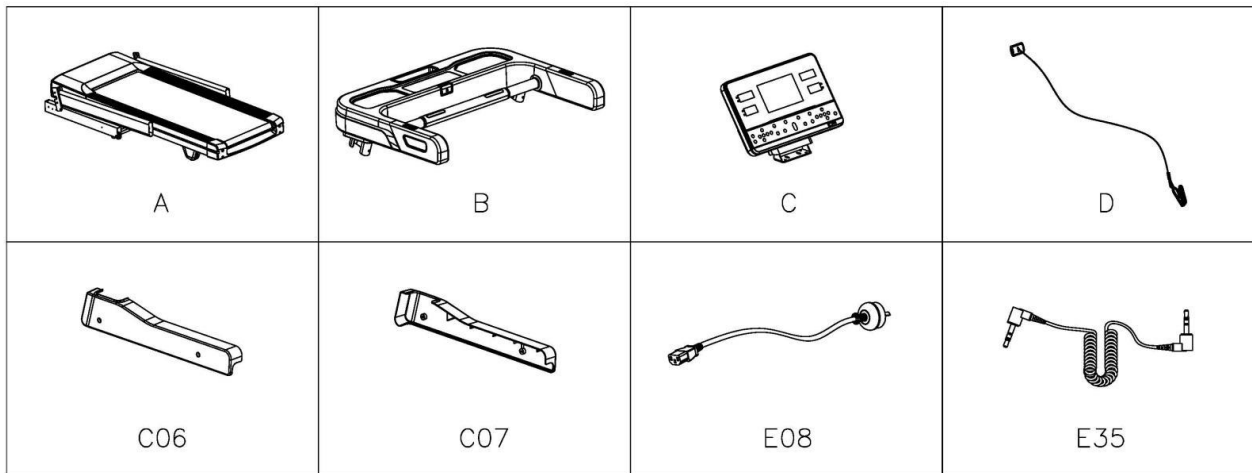
- Dit toestel is gemaakt voor thuisgebruik en het maximaal gebruikersgewicht bedraagt 150 kg.
- Houd 1 á 2 meter ruimte over aan de achterkant om eventuele ongelukken te voorkomen.
- Plaats het toestel op een schone en vlakke ondergrond. Plaats het toestel niet op dik tapijt waardoor het ventilatie kan belemmeren. Plaats het toestel niet buiten of in de buurt van water.
- Het toestel is voor binnengebruik en niet voor buitengebruik om schade te voorkomen. Houd de opslagplek droog, schoon en vlak. Het is verboden om het toestel voor andere doeleinden te gebruiken dan voor de trainingen.
- Gebruik het toestel alleen in een omgeving met een omgevingstemperatuur tussen 10 °C en 35 °C. Berg het toestel alleen op bij een omgevingstemperatuur tussen 5 °C en 45 °C.

**Aanspraak op garantie is uitgesloten indien de oorzaak van het defect het gevolg is van:**

- Onderhoudsmontage en reparatiewerkzaamheden die niet door een officiële dealer zijn uitgevoerd.
- Bij ondeugdelijk gebruik, verwaarlozing en/of gebrekkig onderhoud.
- Het niet volgens de fabrieksvoorschriften onderhouden van het fitnessstoestel.

## ONDERDELEN

Open de doos, haal alle onderdelen uit de verpakking en leg deze op de grond.



#	OMSCHRIJVING	AANT.	#	OMSCHRIJVING	AANT.
<b>A</b>	Hoofdframe	1	<b>C06</b>	Linker bodembedekking	1
<b>B</b>	Display-ondersteuningsframe	1	<b>D07</b>	Rechter bodembedekking	1
<b>C</b>	Display	1	<b>C08</b>	Stroomdraad	1
<b>D</b>	Veiligheidssleutel	1	<b>E35</b>	MP3-draad	1

## GEREEDSCHAP

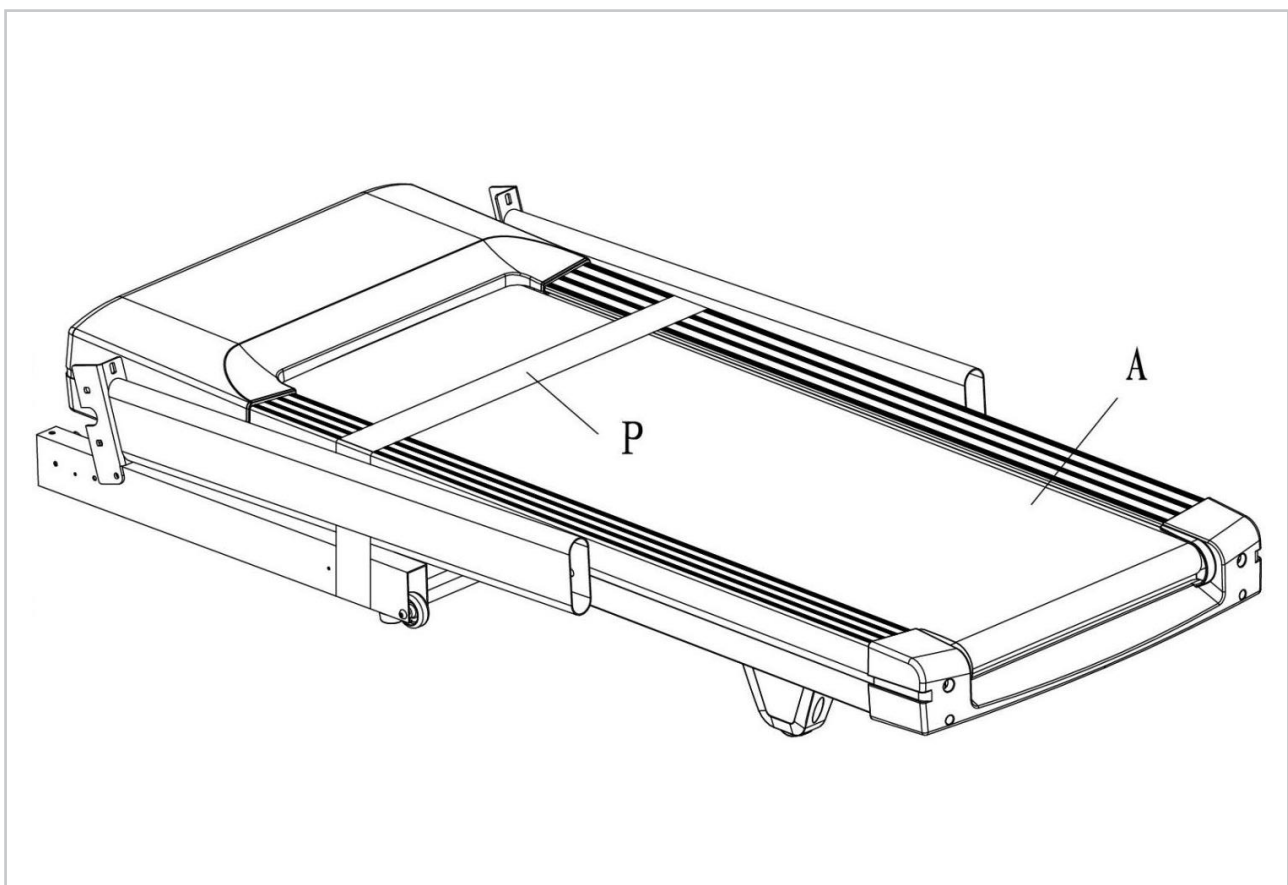
D11 M8*15 (10X)	D15 M8*15 (4X)	D18 M5*16 (4X)	D31 ø8 (10X)	D32 ø8 (4X)
D35 ø8 (4X)	B08 (1X)	B09 (1X)	B10 5# (1X)	

**Missende onderdelen:** Indien u denkt dat u bepaalde onderdelen mist in uw pakket, controleer dan zorgvuldig het piepschuim en het toestel zelf. Sommige onderdelen (bouten, schroeven, etc.) zitten al bevestigd aan/in het toestel.

**Foutmelding:** Let er op dat alle kabels voorzichtig worden bevestigd. De aluminium pootjes van de connector zijn zeer gevoelig en deze dienen recht te blijven. Krijgt u een foutmelding na de montage van uw spinningfiets? Dan dient u deze aluminium pootjes weer recht te buigen, dit laat de foutmelding mogelijk verdwijnen.

**Inbusbouten:** Zorg ervoor dat de inbussleutel goed in de bout zit voordat u kracht op de sleutel zet. Op deze manier voorkomt u dat de kop van de inbusbout wordt dolgedraaid.

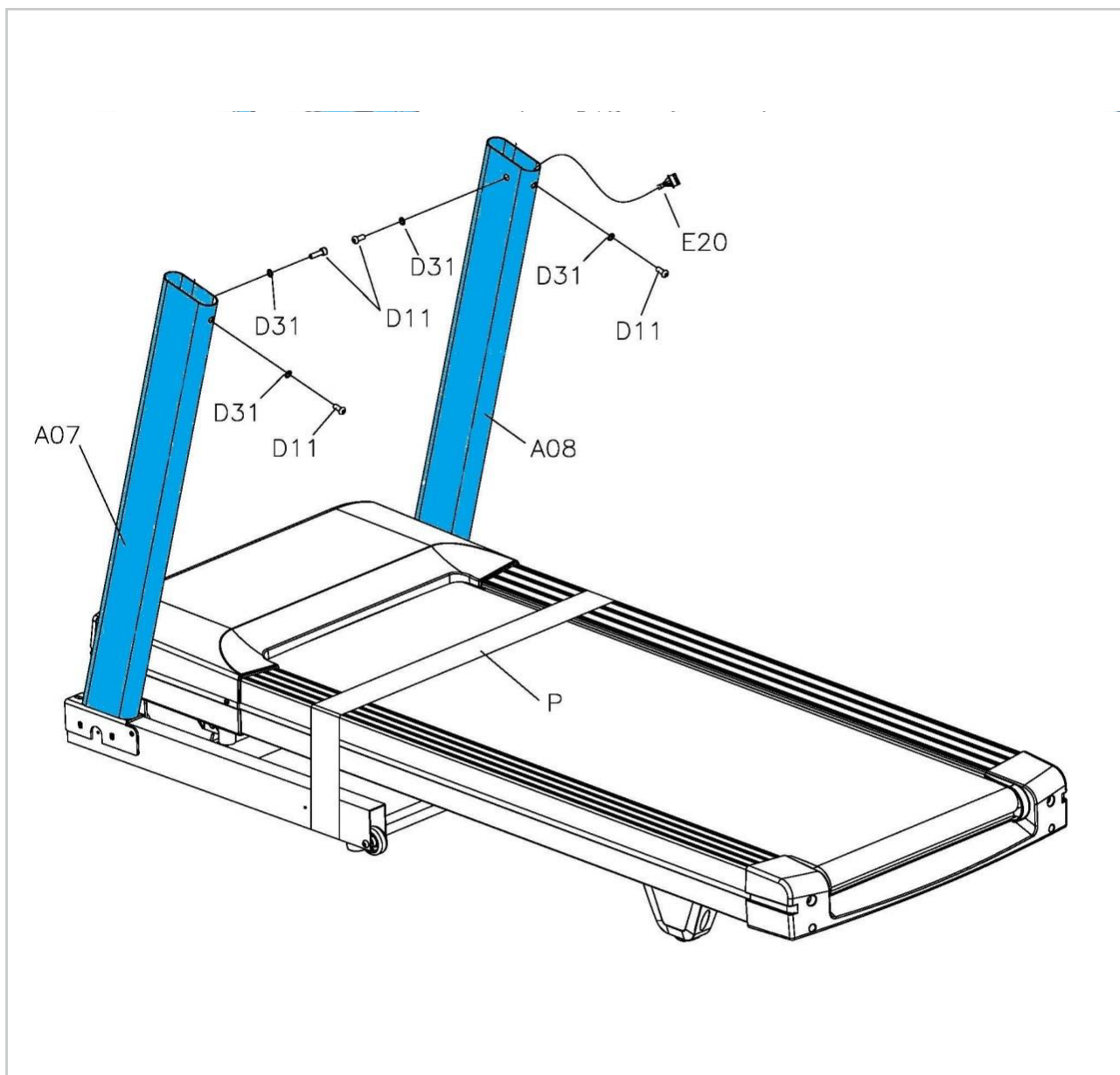
## STAP 1



- Open de verpakking en plaats het hoofdframe (A) op de vloer.

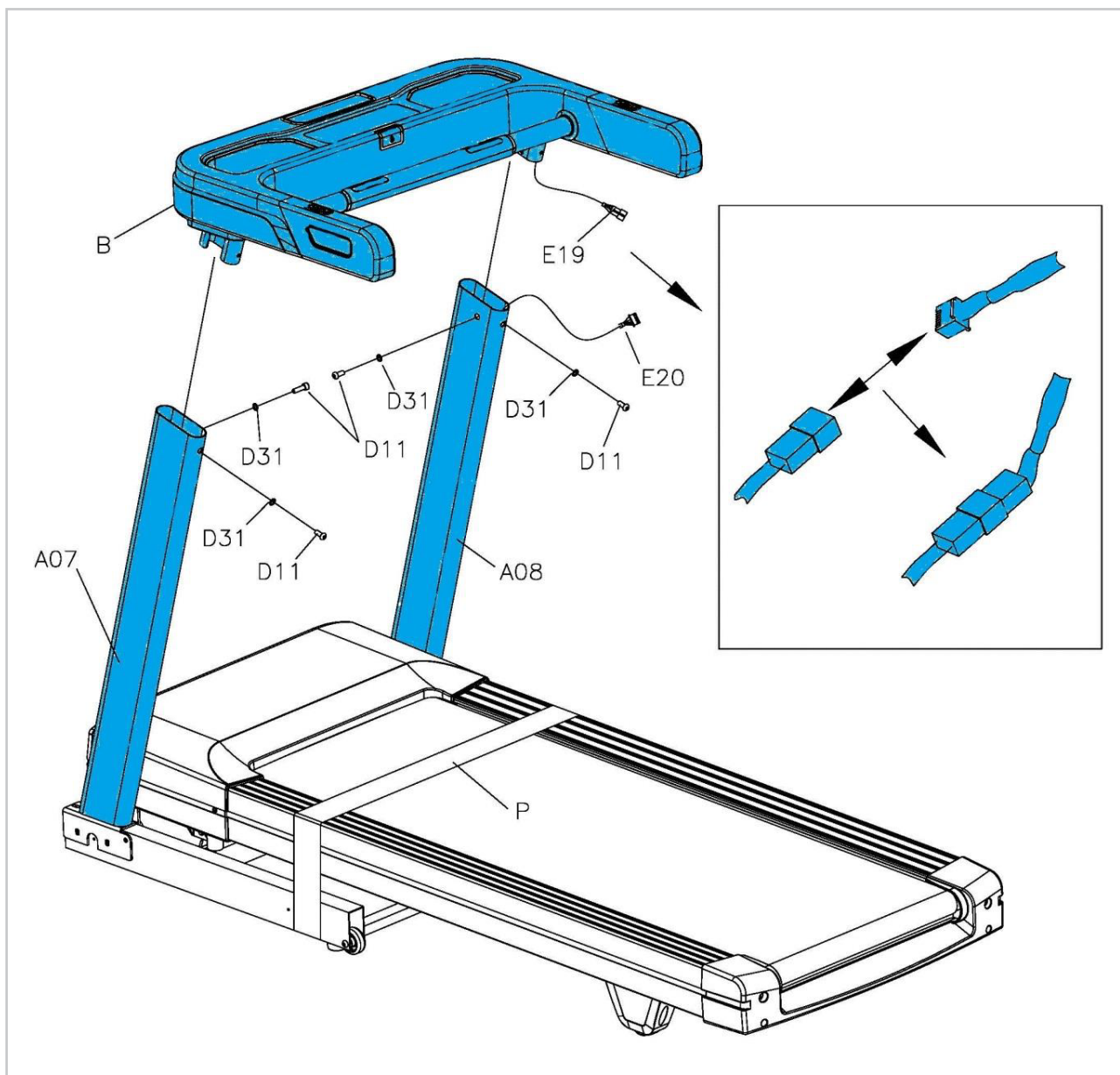
**LET OP:** Verwijder de riem om de loopband (P) pas als de loopband gemoteerd is.

## STAP 2



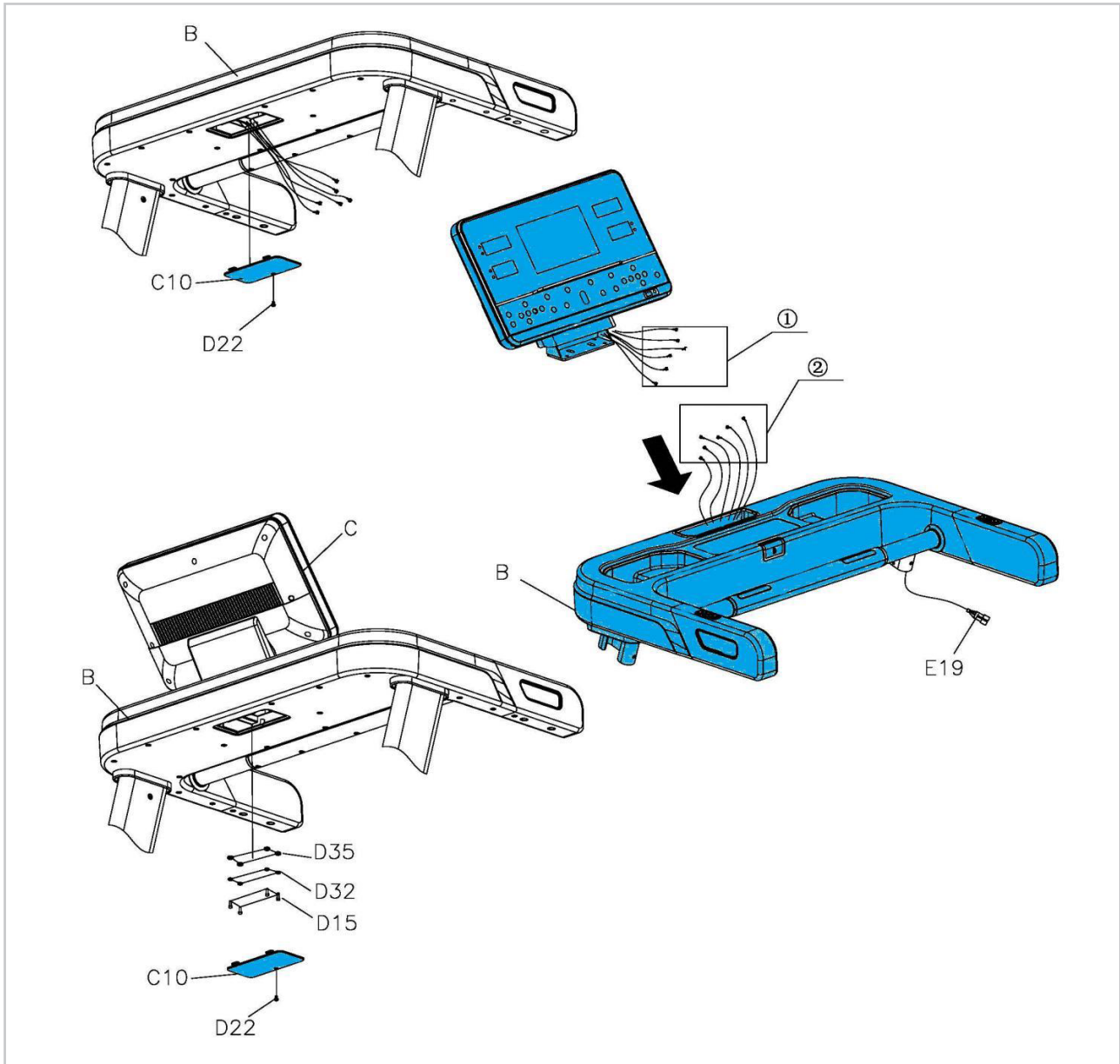
- Til de linker en de rechter staander (T07, T08) rechtop in de richting van de pijl.
- Gebruik inbusleutel 5 (B10) en de M8\*15 bout (D11) en borgring (D31). Monteer de linker en rechter staander (A07, A08) aan het hoofdframe(A).

## STAP 3



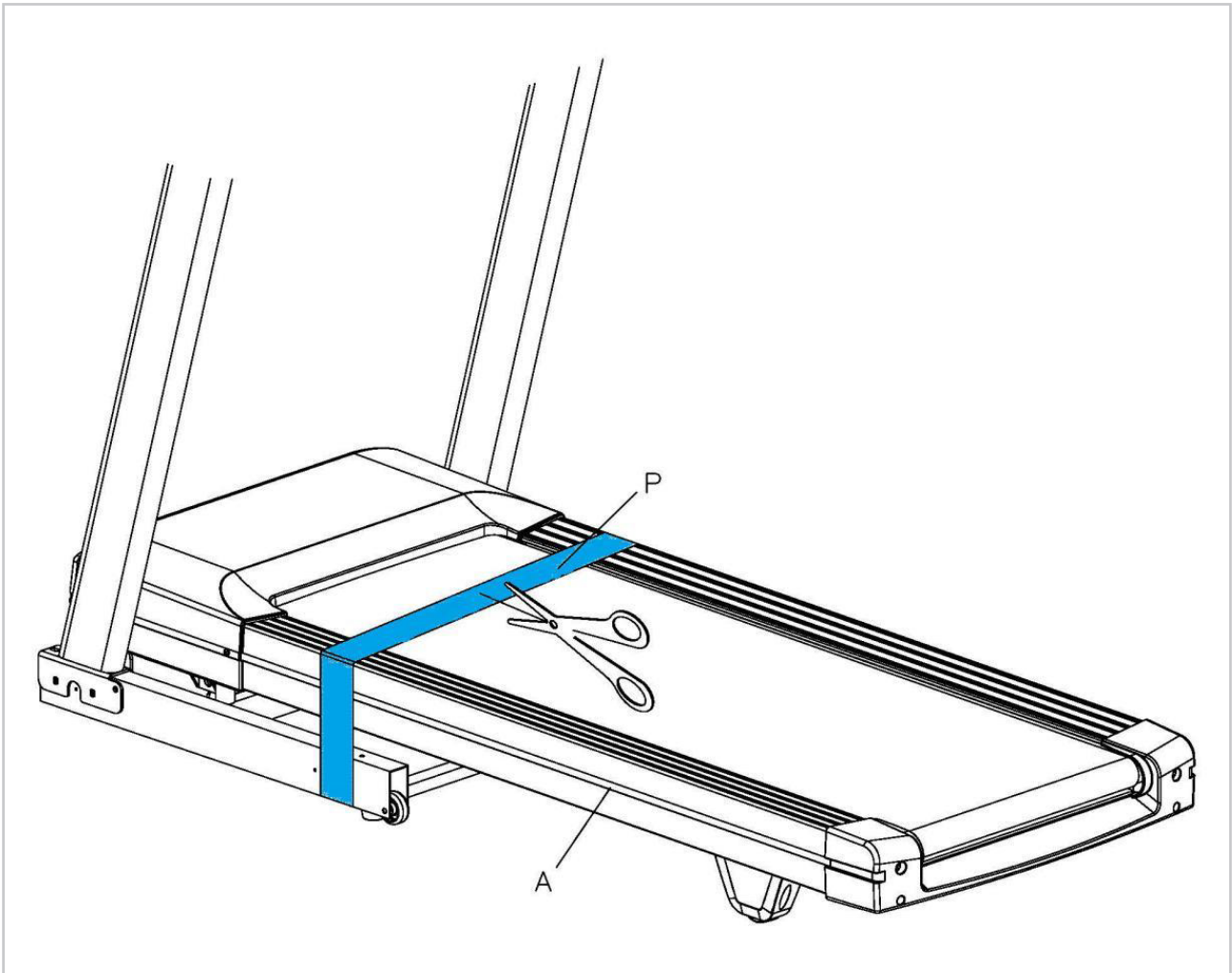
- Sluit de bovenste draad van het beeldscherm (E19) aan, aan de onderste draad (E20).
- Gebruik inbusleutel 5 (B10) en de M8\*15 bout (D11) en borging (D31).
- Bevestig console B in de linker en rechter opstaande staander (A07, A08).

## STAP 4



- Gebruik een kruiskopschroevendraaier (B08) om de kleine onderkap (C10) van console B te verwijderen.
- Bevestig het beeldscherm C aan console B. En verbind draad 1 met draad 2.
- Gebruik inbussleutel (B09) en veerring (D32) en borgring (D35). Monteer display C.
- Gebruik een kruiskopschroevendraaier (B08) en bevestig het beschermkapje (C10) van het beeldscherm in console B.

## STAP 5



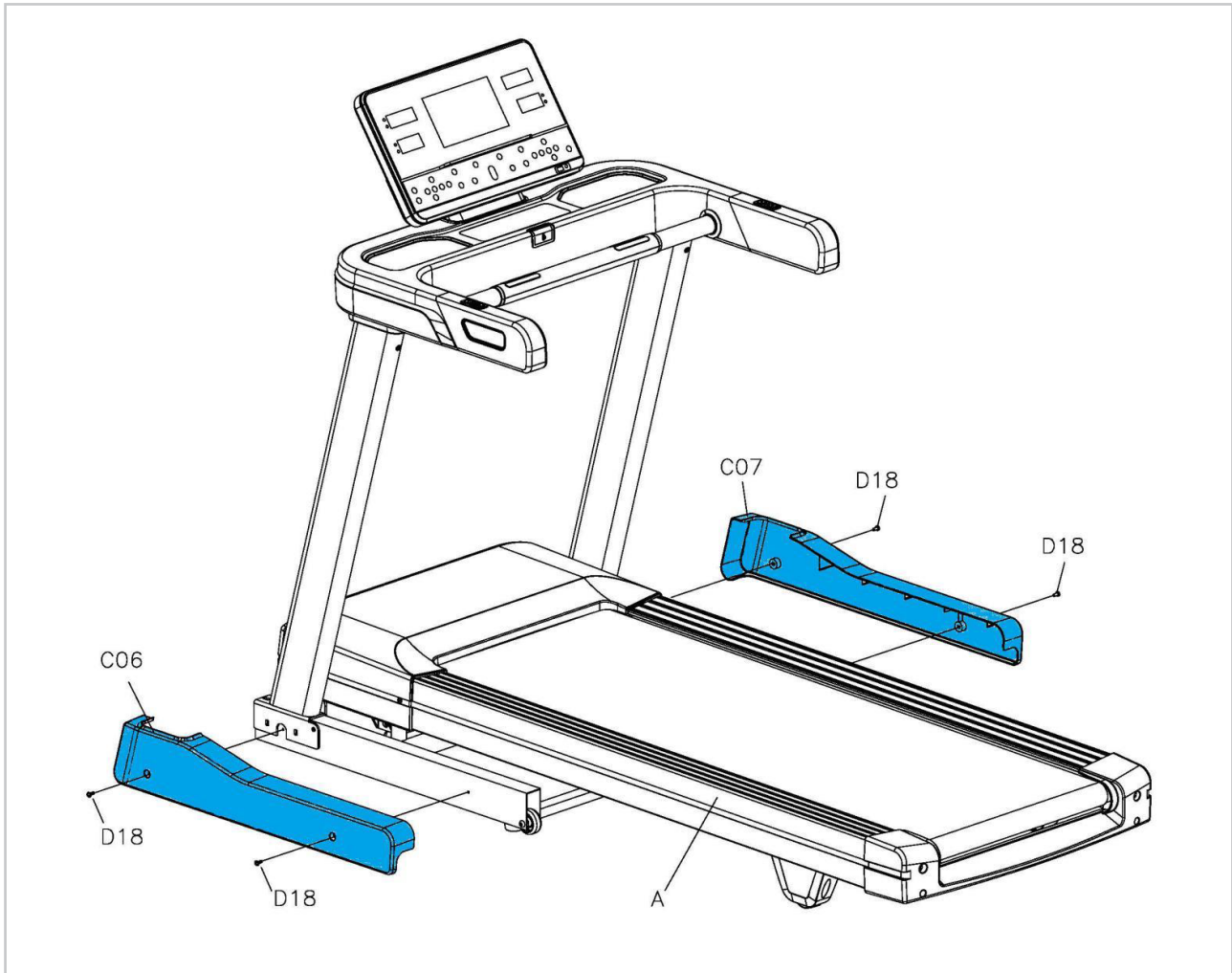
- Knip het verpakkingsband (P) door.

## STAP 6



- Gebruik de inbussleutel 5 (B10) en draai de M8 \* 15-bout los om de f-module te verwijderen.

## STAP 7

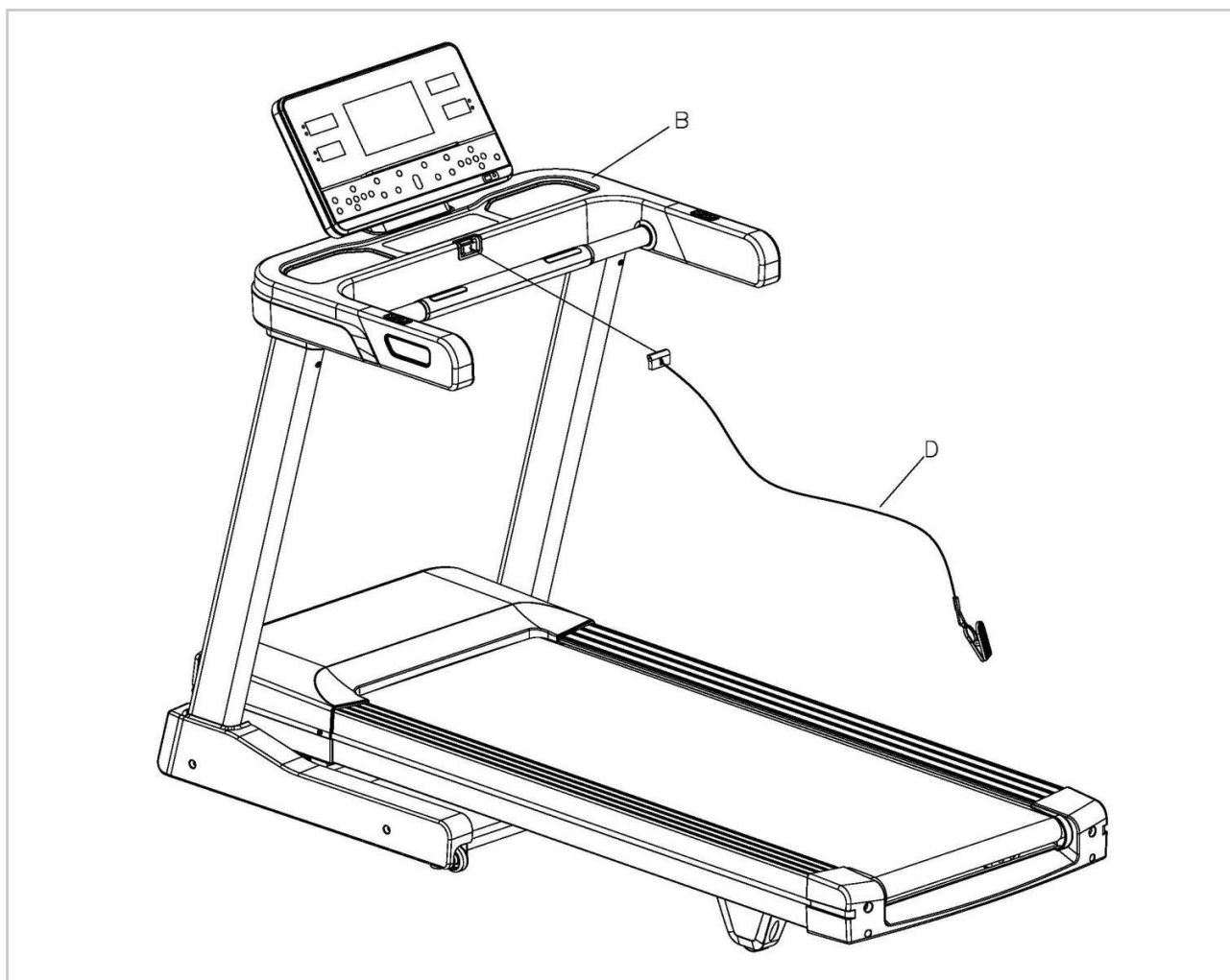


- Gebruik een kruiskopschroevendraaier (B08) en M5\*16-bout.
- Bevestig de linker en rechter beschermkap in frame A.
- Controleer of alle schroeven goed zijn bevestigd. Zorg ervoor dat de loopband stabiel staat.

**ATTENTIE**

- Wanneer u de loopband in gebruik neemt ga dan ten allen tijde voordat de loopband rolt op de rails staan. Als de band eenmaal rolt dan kunt u op het loopplatform gaan staan. Op deze wijze wordt de motor het minst belast.
- Schakel na gebruik van de loopband de schakelaar (on/off) uit. Gebruik de noodstop daarnaast niet onnodig, enkel in gevallen van nood. Op deze manier wordt de printplaat het minste belast.

## VEILIGHEIDSSLEUTEL



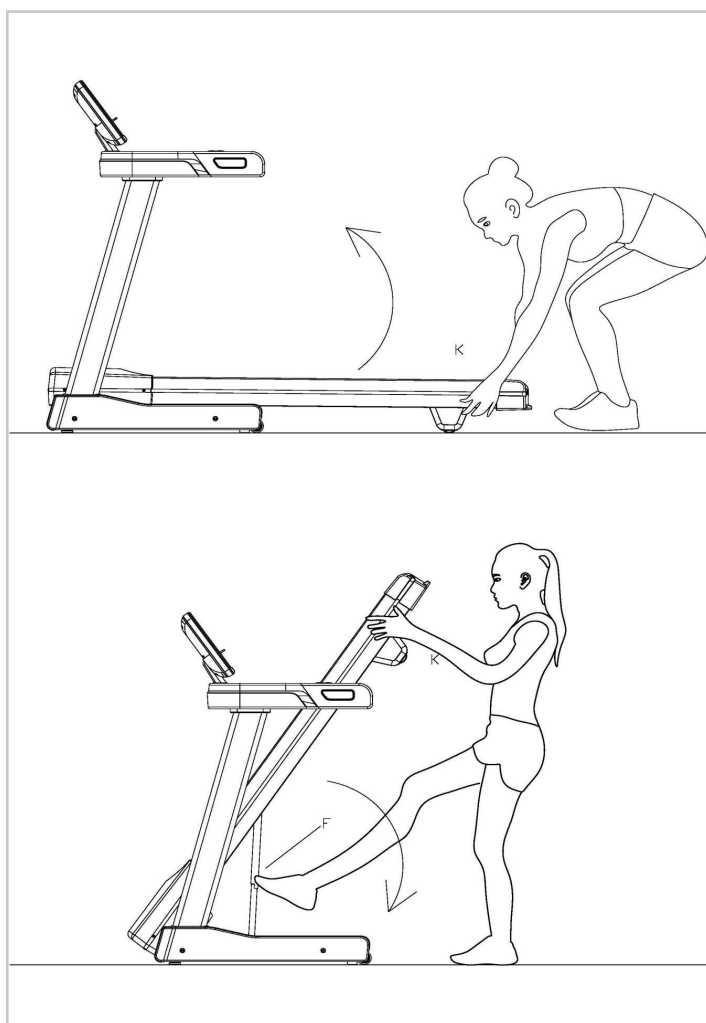
- Bevestig de veiligheidssleutel D in het console.
- Wanneer u begint met lopen, bevestig de veiligheidssleutel D aan uw kleding. Trek bij een noodgeval aan het veiligheidskoord van de sleutel en de loopband zal direct stoppen.

**LET OP:** Berg het toestel op in een droge ruimte uit de buurt van kinderen zoals aangegeven in de afbeelding. Zorg ervoor dat het toestel stabiel en veilig staat waardoor het toestel niet kan omvallen op dieren of kinderen.

## INKLAPPEN

Houdt de loopband vast bij positie K zoals op de afbeelding te zien is. Duw de loopband omhoog totdat je een klik hoort van de gasveer. Let op: klap de loopband niet in wanneer deze nog in gebruik is.

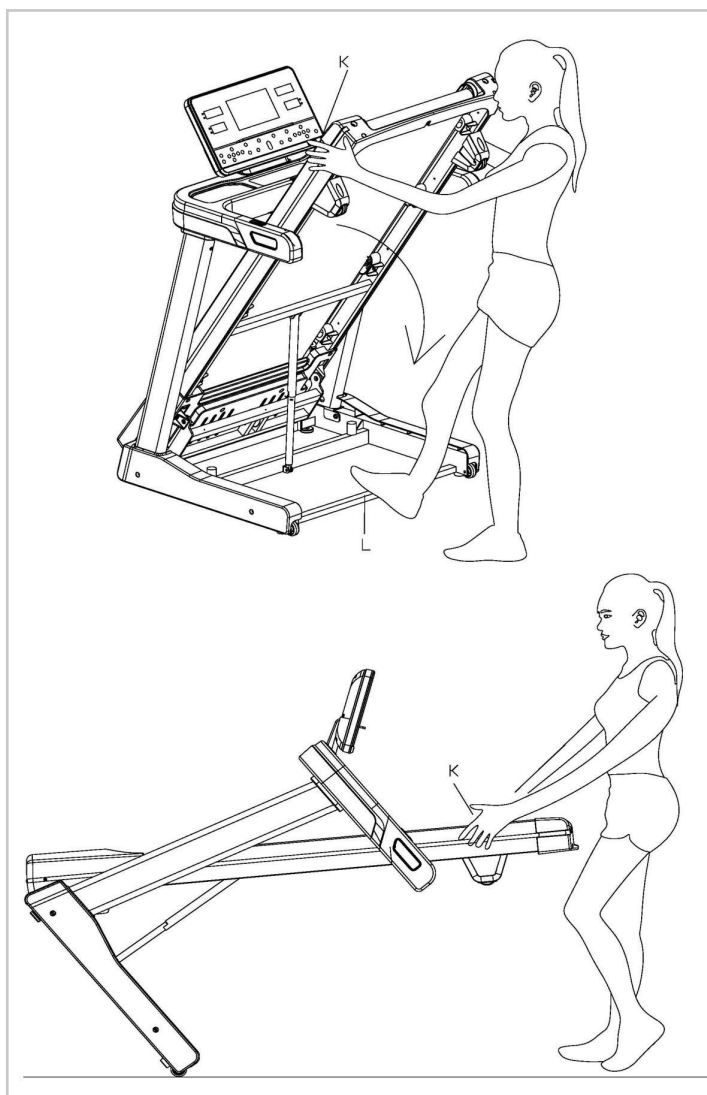
**LET OP:** Vouw de loopband niet op wanneer deze nog in gebruik is.



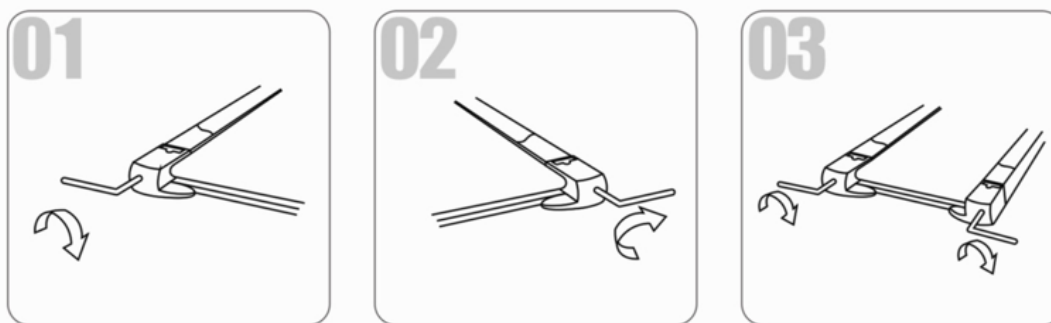
## VERPLAATSEN VAN DE LOOPBAND

Om de loopband op te tillen, plaats je handen bij positie K om de loopband te ondersteunen. Plaats één voet op positie L om de onderkant van de loopband op de plek te houden. Laat de loopband (K) zakken. Wanneer met (K) het laagste punt bereikt is, kunnen de wielen van de loopband gebruikt worden.

Om de loopband te verplaatsen, houd de loopband vast bij positie K en til de loopband zodanig op zodat deze met de wielen over de grond kan rollen.



## LOOPBAND AFSTELLEN



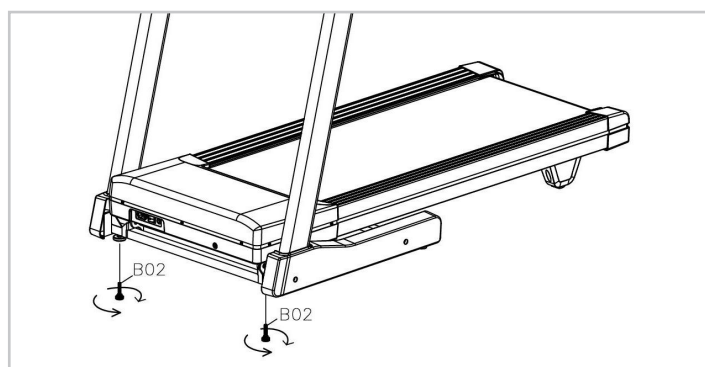
**01. Loopband wijkt af naar links:** Start de machine, stel de snelheid in op 2-3 km/u zonder de riem te belasten, gebruik de inbussleutel om de schroef een kwartslag te draaien (zie fig. 1). Laat de machine vervolgens gedurende 1-2 minuten zonder belasting draaien. Herhaal het proces totdat de riem centraal staat.

**02. Loopband wijkt af naar rechts:** Start de machine, stel de snelheid in op 2-3 km/u zonder een belasting op de riem, gebruik de inbussleutel om de schroef een kwartslag te draaien (zie fig. 2). Laat de machine vervolgens gedurende 1-2 minuten zonder belasting draaien. Herhaal het proces totdat de riem centraal staat.

**03. Loopband vastgelopen:** Als de loopband zich in een dode positie bevindt, gebruikt u de inbussleutel om de schroef een 1/2 draai naar links en rechts te draaien totdat de blokkering is opgelost (zie fig. 3).

## HOOGTE AANPASSEN

U kunt de loopband in evenwicht brengen door het stelvoet (B02) aan te passen als de grond ongelijk is; Draai het stelvoet (B02) naar de linkerkant met een kruisvaste moersleutel (B08) dit zal de hoogte verhogen, draai naar de rechterkant en dit zal het hoogte verlagen.



***Veilig en effectief gebruik kan alleen worden bereikt als het toestel goed wordt gemonteerd en onderhouden. Het is uw verantwoordelijkheid om ervoor te zorgen dat het toestel regelmatig wordt onderhouden. Onderdelen die al zijn gebruikt en/of beschadigd moeten worden vervangen voordat het toestel verder gebruikt wordt. Het toestel mag alleen binnen worden gebruikt en opgeborgen. Langdurige blootstelling aan verwerking en veranderingen in temperatuur/vochtigheid kunnen een ernstige impact hebben op de elektrische componenten en bewegende delen van het toestel.***

### DAGELIJKS ONDERHOUD

- Reinig en verwijder zweet/vocht na elk gebruik. Gebruik geen agressieve schoonmaakmiddelen en zorg dat het toestel vochtvrij blijft.
- Controleer of het toestel vrij is van stof en vuil.

### HALFJAARLIJKS ONDERHOUD

- Inspecteer alle bouten en moeren in verband met bewegende delen van het apparaat, vastdraaien zoals vereist.
- Controleer de mobiliteit van bewegende onderdelen en componenten van de apparatuur, siliconenspray gebruiken indien nodig.

### SCHOONMAKEN

#### **WAARSCHUWING:**

***Haal altijd de stroomkabel van de loopband uit het stopcontact voordat u het apparaat gaat schoonmaken of onderhoud gaat verrichten.***

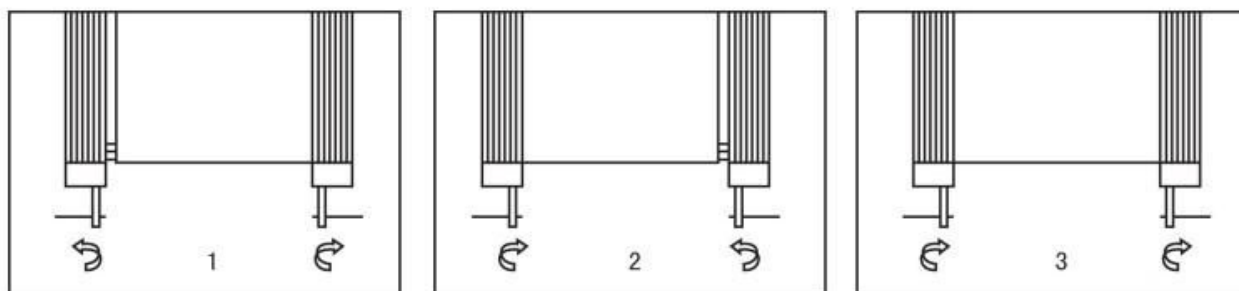
**Schoonmaak:** Algemene reiniging van het apparaat zal de levensduur van de loopband verlengen. Houd de loopband schoon door regelmatig af te stoffen. Zorg ervoor dat u het blootgestelde deel van de band en de voetrails van de loopband schoonmaakt aan beide kanten. Draag daarnaast schone schoenen zodat de kans op vervuiling van de loopband vermindert. Haal minimaal één keer per jaar de motorkap eraf om daaronder te stofzuigen.

## INSMEREN VAN DE LOOPBAND

**ATTENTIE:** Om de loopband zo lang mogelijk mee te laten gaan adviseren wij om na een workout van 2 uur de loopband 10 minuten uit te schakelen. Wanneer de band van het loopvlak te los of te strak is zal het de loopband schade aanbrengen. Daarom is het belangrijk dat de spanning van de band precies goed is. Wij adviseren dat u de band strak trekt tot een bepaalde afstand totdat de band niet verder kan. Wanneer de afstand tussen de 50-75 mm is, is dit geschikt.

### De loopband insmeren

- Smering van de loopband is nodig elke keer dat er 300 km gelopen is op de loopband. De loopband zal een alarm "di di di" maken en op het scherm zal "OIL" staan om u te informeren dat uw loopband oliesmering nodig heeft. Breng de olie in het midden van de loopband mat aan.
- Druk na de oliesmering op STOP voor langer dan 3 seconden in standby modus en de loopband zal in de olie melding en het alarm weghalen. Wij stellen voor om de loopband op de volgende manier van olie te voorzien: Mensen die de loopband minder dan 3 uur per week gebruiken, smeer de loopband eens in de 6 maanden in. Mensen die de loopband minder dan 3-5 uur per week gebruiken, smeer de loopband eens in de 3 maanden in. Mensen die de loopband meer dan 5 uur per week gebruiken, smeer de loopband eens in de 2 maanden in.
- **De loopband riem is van zijn plek:** De loopband riem kan misschien van zijn plek gaan door langdurig gebruik. Laat de loopband eerst zelf lopen, de riem kan daardoor ook terug op zijn plek komen. Als dit niet gebeurt, kunt u dit zelf handmatig doen via de schroef die op de afbeeldingen te zien is. Wanneer de loopband riem verplaatst is naar rechts moet u de schroef strakker aandraaien aan de rechterkant. Wanneer de loopband riem aan de linkerkant is verplaatst moet u de schroef aan de linkerkant aan draaien.
- **Loopband riem slipt:** stel de schroeven in zoals in het diagram hieronder te zien is. Wanneer u de dit vaststelt moet erop gelet worden dan beide kanten hetzelfde zijn afgesteld. Wij raden aan om met een halve slag aan te passen totdat de loopband riem niet meer slipt. Vermijd dat de loopband riem te strak zit, dit kan schade aanrichten.



**LET OP:** Elke reparatie moet door een professionele technicus gedaan worden tenzij anders aangegeven door de leverancier of fabrikant.

## INSMEREN MET SILICONENOLIE

Til de loopband op. Leg vervolgens siliconenolie recht op de treeplank. Start nu de machine en laat deze 3 minuten draaien zonder de riem te belasten (dat wil zeggen dat u niet op de loopmat staat).



### We raden u aan om het volgende te doen:

- Haal na elk gebruik het netsnoer uit het stopcontact, vooral als er kinderen aanwezig zijn.
- Maak de loopband na gebruik schoon.
- Gebruik een droge doek om het bedieningspaneel en gebieden rond de aan / uit-schakelaar te reinigen. Gebruik een zachte schone doek en reinigingsmiddel om hardnekkige vlekken en vuil van de loopband te verwijderen.
- Draai de loopband eenmaal per maand vast.
- Houd uw loopband op een veilige, droge plaats verwijderd van warmte en water.

***Regelmatig onderhoud verlengt de levensduur van uw loopband en voorkomt letsel!***

## STORING EN OPLOSSING

### **Er is geen signaal wanneer de stroom aangesloten is. Check goed of de stroomkabel is ingeplugd**

- Check of de veiligheidssleutel goed is bevestigd.
- Zorg ervoor dat de draden in het console goed zijn ingeplugd.

### **Het scherm laat E01 zien na het starten**

- Er is iets mis met de signaalkabel. Check of elke kabel tussen de console en rest van het toestel goed is aangesloten.
- Er is iets mis met de console.
- Er is iets mis met de transformator.

### **Het scherm laat E02 zien na het starten**

- Check of de motor kabel goed is aangesloten of niet. Wanneer dit niet zo is sluit dan de motor kabel opnieuw aan. Let hierbij op dat de stroom is uitgeschakeld.
- Check of er een aparte geur aan de printplaat zit. Wanneer dat zo is, vervang de printplaat.
- Check of de input voltage correct is of niet. Gebruik a.u.b. de juiste voltage.

### **Het scherm laat E03 zien na het starten - geen sensorsignaal**

- Als de motor start en na ongeveer 5-8 seconden het scherm daarna E03 laat zien (E03 staat voor geen snelheidssignaal). Check of de snelheidssensor goed aangesloten is of niet. U kunt de sensor licht verplaatsen.

### **Het scherm laat E04 - falen van de helling**

- Check of de kabels goed in de hellingsmotor zitten.
- Controleer de wisselstroomdraad van de hellingsmotor, zorg ervoor dat deze correct is aangesloten op het controlebord.
- Na het controleren van alle draden, druk dan op de LEARNING-toets op de bedieningsplaat om een helling kalibratie uit te voeren.

### **Het scherm laat E05 zien na het opstarten - overload protection**

- De loopband is overbelast, gelieve herstarten
- Misschien is een deel vastgelopen waardoor de motor te zwaar is, zodat de machine niet kan werken. Pas de loopband aan of smeer deze in met wat olie.
- Check de motor of er een aparte geur is of overbelasting geluiden zijn. Wanneer dat zo is vervang dan de motor.
- Controleer het bedieningsbord; indien nodig, vervang je deze.

## **Het display toont E06 na het inschakelen van open circuits van de motor.**

- Sluit de motordraad weer aan.
- Vervang de motor.

## **Het display toont E08 na inschakelen: geeft een fout in de memorizer 24C02**

- De memorizer IC is niet goed aangesloten, gelieve opnieuw verbinding te maken.
- De memorizer IC is gebroken, vervang de IC.

## **Het display toont E10 na het inschakelen: directe kortsluiting van de motor.**

- De koppeling van het controlebord is te groot, stel dan het koppel potentiometer aan om de koppelwaarde te verkleinen.
- De motor geeft kortsluiting, vervang de motor.
- De bewegende delen zijn geschud, gelieve aan te passen en smeer ze in met olie.

## **Het display toont E13 na het inschakelen: communicatiefout van het controlebord naar het display.**

- Controleer de draad van het controlebord naar het display, als de draad is gebroken, verander deze dan voor een nieuwe.
- Controleer de elektronische onderdelen van het display, vervang voor een nieuw display als deze niet in orde is.
- Een nieuwe controlebord.

## CONSOLE



## FUNCTIE

<p><b>TIJD</b></p>	<p>Geeft de looptijd aan. Display bereik is 0:00-18h. Wanneer de maximum tijdslimiet wordt bereikt, stopt deze niet, maar zal die weer vanaf 0:00 beginnen. In countdown mode het display bereik is 99 tot 0 min. Wanneer 0:00 wordt bereikt, zal het venster "END" weergegeven worden, vervolgens wordt na 5 seconden de stand-by modus ingeschakeld.</p>
<p><b>AFSTAND</b></p>	<p>Geeft de loopafstand weer. Het weergavebereik is 0,00-99,99.wanneer u de maximale afstandslimiet bereikt, stopt het niet en telt deze opnieuw vanaf 0,00. In countdown mode zal je gegevens kunnen instellen die vervolgens naar 0,00 zullen tellen, wanneer de afstand op 0,00 staat, zal het venster "END" weergegeven worden, vervolgens wordt na 5 seconden de stand-by modus ingeschakeld.</p>
<p><b>HELL</b></p>	<p>Geeft hellingsniveaus weer. Het bereik van de helling is 0,0-15,0. Deze is te verstelling op het display, zorg ervoor dat geleidelijk de helling verhoogd of verlaagd, zodat je dit rustig kan opbouwen.</p>
<p><b>SPEED</b></p>	<p>Weergeeft het calorieverbruik van de loper. Het weergavebereik is 0-999. Wanneer de maximale calorieën wordt bereikt, zal de teller weer verder tellen vanaf 0. In countdown mode zal je gegevens kunnen instellen die vervolgens naar 0 zullen tellen. Wanneer de teller op 0 staat, zal het venster "END" weergegeven worden, vervolgens wordt na 5 seconden de stand-by modus ingeschakeld.</p>

FUNCTIE	
<b>PULSE</b>	Geeft de hartslag van de loper weer. Wanneer de loper de sensoren op de handvaten vasthoud, zal het apparaat de hartslag meten, dit wordt weergegeven in het venster. Het bereik van deze teller is 50-200 kloppingen per minuut. (Dit zijn gegevens ter referentie, gelieve niet te gebruiken als medische gegevens).
<b>STAPPEN</b>	Geeft het aantal stappen van de loop aan. Het weergavebereik is 0-99999. Wanneer de maximale stappen bereikt worden, zal de teller weer vanaf 0 beginnen. In countdown mode zal je gegevens kunnen instellen die vervolgens naar 0 zullen tellen. Wanneer de teller op 0 staat, zal het venster "END" weergegeven worden, vervolgens wordt na 5 seconden de stand-by modus ingeschakeld.
<b>PACE</b>	Geef het looptempo weer van het aantal minuten per km
<b>MATRIX</b>	Toont de loopsnelheid en helling. In het snelheidsvenster betekent één vierkant 2 km/h en in het hellingsvenster betekent één vierkant 2 secties.
<b>LCD VIERKANTE VENSTER</b>	Toont de TIJD, AFSTAND, SNELHEID, CALORIEËN en PULSE met een druk op DISPLAY-ALT-knop . Display "FAT" zorgt voor de "FAT" mode.
<b>HARTSLAG</b>	Geef de de hartslag weer. Dit bevat vier fases: warming-up, matig, hoog en maximaal.

KNOP	FUNCTIE
<b>START</b>	Wanneer u aan de aan/uit-en veiligheidstoets komt zal de loopband starten
<b>STOP</b>	Druk tijdens het hardlopen op de STOP-toets. De machine zal op pauze gaan. Het systeem houdt uw gegevens draaiende als u weer op "START" drukt. Druk twee keer op de STOP-toets zodat de loopband stopt. Alle gegevens worden gewist en de loopband gaat terug naar de stand-bymodus.
<b>MODE</b>	Druk op de hardloopmodus als de loopband in de stand-by modus staat: zo kun je verschillende trainingen aangeven
<b>PROGRAM</b>	Druk op deze toets om een geschikt programma te kiezen. De programma's zijn: P1 (KLIM), P2 (INTERVAL), P3 (GEWICHTSVERLIES), P4 (LOPEN), P5 (RENNEN), P6, P7, P8, P9, P10, ..... P24.
<b>QUICK PRORAM BUTTONS</b>	Je kan handmatig de volgende programma's kiezen P1(KLIM), P2(INTERVAL), P3(GEWICHTSVERLIES), P4(LOPEN), P5 (RENNEN), het scherm zal de tijd "30:00" weergeven. , Op dit moment druk je op de knop van INCLINE + , INCLINE-, SNELHEID + , SNELHEID - en dan kan je de insteltijd veranderen van 30:00 tot elk gewenst moment . Of misschien wilt u de tijd niet wijzigen waarop u meteen op de START-knop kunt drukken.
<b>- SPEED +</b>	In de instellingsmodus kan je de doelgegevens wijzigen en in de normale werkmodus kan je de snelheid met 0,1 km/h per tijd wijzigen. Wanneer u 0,5 seconden op de toets "-SPEED+" drukt, veranderen de snelheidsgegevens voortdurend.
<b>- INCLINE +</b>	In de instellingsmodus kan het de doelgegevens wijzigen en in de normale werkmodus kan het de helling met 1 veranderen. 1 sectie per keer. Wanneer u langer dan 0,5 seconden op de "-INCLINE+" toets drukt, zullen de hellingsgegevens voortdurend veranderen.
<b>INCLINE 3 5 7 9</b>	Hellingsnelknoppen, druk hierop om hellingsectie te kiezen.
<b>SPEED 4 6 8 10</b>	Snelheid snelknoppen, druk hierop om snelheid te kiezen.

KNOP	FUNCTIE
<b>DISPLAY ALT</b>	Deze knop zal tijd, afstand, snelheid, calorieën en hartslag weergeven.
<b>USER 1, USER 2</b>	Deze machine kan de informatie van twee gebruikers opslaan. Met de PROGRAM-sleutel kunnen gebruikers 1 en 2 ingelogd worden. De MODE-knop kan worden gebruikt om de gegevens van USER1 en USER2 te wijzigen. Voor meer details, kunt u kijken naar de USER1, USER2 beschrijving.

## SNEL AAN DE SLAG

1. Open de aan/uit-schakelaar; plaats het magneetuiteinde van het veiligheidstreckende touw naar de computer.
2. Druk op de "START" toets en dan werkt de machine met snelheid 0.5 KM/PH nadat de pieper aftelt van 3 tot 1.
3. Afhankelijk van uw behoefte, kunt u de snelheid en helling veranderen door te drukken op -SPEED + en op -INCLINE +.

## MANUAL MODE

1. Druk op "START" in stand-by modus, de machine werkt met een snelheid van 0.5 KM/PH en alle andere vensters tellen vanaf 0. Druk op "-SPEED+" om de snelheid te veranderen en druk op "-INCLINE+" om de helling te veranderen.
2. In de stand-by modus druk je op de "MODE"-toets om de tijdaftelmodus in te gaan. "30:00" wordt weergegeven in het "TIME" venster. Druk op "-SPEED+" of "-INCLINE+" om de streeftijd in te stellen van 5:00 tot 99:00 uur.
3. Druk twee keer op "MODE" om de aftelmodus op afstand in te voeren en in het venster wordt "1,00" weergegeven, druk op "-SPEED+" of "-INCLINE+" om de doelafstand in te stellen. Het afstands bereik is 0,50-99,90.
4. Druk 3 keer op "MODE" om de calorieaftelmodus in te voeren. Op het venster staat "50.0". Druk op SPEED+SPEED+ of "-INCLINE+" om het caloriedoel in te stellen. Calorie instelling bereik is 10.0-999.
5. Druk 4 keer op mode"MODE" om de in countdown mode voor stappen in te voeren. Op het venster staat "5000". Druk op "-SPEED+" of "-INCLINE+" om het stappendoel in te stellen. Het instellings bereik van stappen is 100-999000.
6. Druk op "START" om vervolgens in ingestelde gegevens uit te voeren. Tijdens het sporten drukt u op -SPEED+ of -INCLINE+ om de snelheid of helling aan te passen. Druk op de "STOP" toets om de loopband te stoppen.

## SNEL PROGRAMMA EN INGEBOUWD PROGRAMMA

Door op snelknop programma's te drukken start je een vooraf ingesteld programma. Het tijdvenster geeft de standaard gebruiksduur van '30:00' weer en knippert de hele tijd. U kunt de duur wijzigen door op "-SPEED+" of "-INCLINE+" te drukken. Druk op "START" en de machine start na 3 seconden. Elk programma is verdeeld in 16 secties. Wanneer het programma in de volgende sectie komt, zal het systeem piepen; de snelheid en helling veranderen volgens de vooraf ingestelde gegevens van het programma. U drukt op -SPEED + of -INCLINE+ om de snelheid en helling aan te passen. Na het voltooiën van een programma, zal het systeem piepen en "END" weergeven. De machine stopt soepel en keert na 5 seconden terug naar standby-modus.

## PROGRAMMA INLEIDING

Programma		Sectie	Time-interval voor elke sectie=instellingstijd/16															
			1	2	3	4	5	6	7	8	9	10	11	12	13	14	15	16
U1 (HANDMATIG)	Snelheid	5	5	5	5	5	5	5	5	5	5	5	5	5	5	5	5	
	Helling	2	2	2	2	2	2	2	2	2	2	2	2	2	2	2	2	
P1 P1 (Klim)	Snelheid	5	7	8	10	12	10	8	5	5	8	10	12	10	8	7	5	
	Helling	2	2	4	4	6	6	6	6	4	4	4	4	4	2	2	2	
P2 (INTERVAL)	Snelheid	5	10	10	5	5	10	10	5	5	10	10	5	5	10	10	5	
	Helling	2	2	4	4	6	6	6	6	4	4	4	4	4	2	2	2	
P3 (AFVALLEN)	Snelheid	5	5	8	8	5	5	5	8	8	5	5	5	8	8	5	5	
	Helling	2	2	4	4	4	4	4	4	4	4	4	4	4	2	2	2	
P4 (LOPEN)	Snelheid	5	7	7	8	8	7	7	10	10	7	5	5	7	7	10	5	
	Helling	2	2	4	4	4	4	4	4	4	4	4	4	4	2	2	2	
P5 (RENNEN)	Snelheid	5	9	9	11	11	12	5	5	9	9	11	11	12	9	9	5	
	Helling	2	2	4	4	4	4	4	4	4	4	4	4	4	2	2	2	
P6	Snelheid	5	6	6	6	7	8	10	10	8	9	10	10	8	6	5	5	
	Helling	0	5	5	5	4	4	4	3	3	3	3	4	4	4	0	0	
P7	Snelheid	5	5	5	5	6	7	5	6	7	5	6	7	5	5	5	5	
	Helling	0	4	4	4	3	3	6	6	6	7	7	8	8	9	0	0	
P8	Snelheid	5	5	5	8	9	9	6	8	9	6	8	9	6	6	5	5	
	Helling	0	5	5	5	6	6	6	7	8	9	9	9	10	10	0	0	
P9	Snelheid	5	6	6	9	9	6	9	10	6	10	11	11	6	6	5	5	
	Helling	0	5	5	6	6	6	4	4	6	6	5	5	8	8	0	0	

P10	Snelheid	5	6	7	8	9	7	6	8	10	10	8	8	7	6	5	5
	Helling	0	6	6	6	7	5	8	8	4	4	4	5	5	8	0	0
P11	Snelheid	5	7	10	12	9	9	12	12	9	9	12	12	7	7	5	5
	Helling	0	5	3	2	6	6	2	2	2	2	2	4	5	6	0	0
P12	Snelheid	5	6	7	8	9	10	6	6	6	6	8	8	8	7	5	5
	Helling	2	3	4	3	3	3	3	3	3	5	5	5	5	4	4	4
P13	Snelheid	4	6	8	12	12	10	10	8	8	12	14	10	12	8	8	4
	Helling	2	4	6	8	6	6	4	10	8	10	6	6	4	8	6	2
P14	Snelheid	6	8	10	12	14	14	10	8	8	12	14	10	12	8	8	4
	Helling	4	4	6	8	6	6	6	6	8	10	6	8	8	8	6	2
P15	Snelheid	4	6	10	12	14	14	10	8	8	12	14	10	12	8	8	4
	Helling	2	6	6	8	6	8	4	6	8	6	6	8	4	8	6	2
P16	Snelheid	6	6	8	8	6	6	8	8	10	6	6	6	8	6	6	4
	Helling	2	4	2	2	4	2	4	6	2	4	6	4	2	4	6	2
P17	Snelheid	4	6	6	8	6	6	8	6	4	4	4	6	6	8	10	4
	Helling	6	8	12	6	14	8	10	6	8	12	14	10	10	8	6	2
P18	Snelheid	4	6	8	6	6	6	6	8	8	6	6	6	6	8	6	4
	Helling	2	4	2	2	4	2	4	6	2	4	6	4	2	4	6	2
P19	Snelheid	2	4	4	6	8	10	8	6	4	8	8	8	6	6	6	4
	Helling	2	2	4	8	6	6	4	2	8	6	4	2	4	6	4	2
P20	Snelheid	6	6	8	10	12	6	8	8	12	6	6	14	8	4	8	4
	Helling	2	4	10	6	4	6	8	6	2	8	6	4	6	4	6	4
P21	Snelheid	6	6	8	10	6	6	10	12	10	6	6	6	10	8	6	4
	Helling	2	4	2	2	4	2	4	6	2	4	6	4	2	4	6	2
P22	Snelheid	6	6	8	10	12	6	8	8	10	6	6	10	8	6	8	6
	Helling	2	4	6	2	4	6	6	6	2	8	6	4	4	4	6	4
P23	Snelheid	4	4	6	6	4	6	6	8	8	6	6	6	6	8	6	4
	Helling	2	4	2	2	4	6	4	4	4	4	2	4	2	4	4	2
P24	Snelheid	2	4	4	4	6	6	4	6	4	4	4	4	2	4	6	2
	Helling	2	4	6	4	6	2	4	2	4	6	8	4	4	6	2	2

## HANDMATIG PROGRAMMA

De persoon kan een handmatig programma instellen als volgt:

### 1. Handmatige programma-instelling

Druk op "MANUAL" tijdens de stand-by modus om de mode MANUAL-programma in te voeren. Het venster "PROG" zal "UU1" en "TIME" tonen, de standaard getoonde tijd is "30:00". U kunt de looptijd opnieuw instellen door op "-SPEED+" of "-INCLINE+" te drukken. Nadat u de looptijd hebt ingesteld, drukt u op "MODE" om de snelheid en helling van elke sectie in te stellen. Tijdsinterval voor elke sectie=instellingstijd/16. Druk op "-SPEED+" om de snelheid in te stellen en op "-INCLINE+" om de helling in te stellen. Druk vervolgens op "MODUS" om de gegevens op te slaan en de volgende sectie in te stellen tot het einde is voltooid. De gegevens worden de hele tijd opgeslagen voordat u deze wijzigt.

### 2. Start van de handleiding programma

Druk op "MANUAL" en vervolgens op programma's om de ingestelde programma's weer te geven. Druk vervolgens op programma's om het display U1 te laten vertonen, op dit moment drukt u op start knop om te beginnen .

### 3. Handmatige instructies voor het instellen van programma's

Elk programma is verdeeld in 16 tijdsperiodes. Bij het instellen moeten de snelheid, helling en tijd van de 16 tijdsperiodes worden ingesteld voordat u op de startknop drukt om de loopband te starten.

## HRC PROGRAMMA

Leeftijd	Bpm			Leeftijd				Leeftijd			
	H	Standaard	L		H	Standaard	L		H	Standaard	L
15	19 5	123	12 3	35	17 6	111	11 1	58	15 4	97	97
16	19 4	122	12 2	36	17 5	110	11 0	59	15 3	97	97
17	19 3	122	12 2	37	17 4	110	11 0	60	15 2	96	96
18	19 2	121	12 1	38	17 3	109	10 9	61	15 1	95	95
19	19 1	121	12 1	39	17 2	109	10 9	62	15 0	95	95
20	19 0	120	12 0	40	17 1	108	10 8	63	14 9	94	94
21	18 9	119	11 9	41	17 0	107	10 7	64	14 8	94	94

22	18 8	119	11 9	42	16 9	107	10 7	65	14 7	93	93
23	18 7	118	11 8	43	16 8	106	10 6	66	14 6	92	92
24	18 6	118	11 8	44	16 7	106	10 6	67	14 5	92	92
25	18 5	117	11 7	45	16 6	105	10 5	68	14 4	91	91
26	18 4	116	11 6	46	16 5	104	10 4	69	14 3	91	91
27	18 3	116	11 6	47	16 4	103	10 3	70	14 3	90	90
28	18 2	115	11 5	48	16 3	103	10 3	71	14 2	90	89
29	18 1	115	11 5	49	16 2	103	10 3	72	14 1	90	89
30	18 1	114	11 4	50	16 2	102	10 2	73	14 0	90	88
31	18 0	113	11 3	51	16 1	101	10 1	74	13 9	90	88
32	17 9	113	11 3	52	16 0	101	10 1	75	13 8	90	87
33	17 8	112	11 2	53	15 9	100	10 0	76	13 7	90	86
34	17 7	112	11 2	54	15 8	100	10 0	77	13 6	90	86
				55	15 7	99	99	78	13 5	90	85
				56	15 6	98	98	79	13 4	90	85
				57	15 5	98	98	80	13 3	90	84

## L-H: HARTSLAGBEREIK (LAAGSTE-HOOGSTE)

1. Druk in de stand-by-modus continu op de knop "PROGRAM" knop totdat HRC in het afstand venster wordt weergegeven.

**OPMERKING:** *Als u direct onder de HRC-modus op "START" drukt, zal het systeem een parameter aanbevelen onder de leeftijd van 30: hartslag 114 en maximale snelheid 10Km/h.*

2. Nadat u het HRC-programma hebt gekozen, drukt u drie seconden op "MODE" om de leeftijd instelling in te voeren. In het tijdvenster wordt de standaard leeftijd van 30 weergegeven. U reset dit door op "-INCLINE+" en "-SPEED+" knoppen te drukken. Leeftijd Instelling bereik is van 15 tot 80.
3. Na het instellen van de leeftijd drukt u op "MODE", waarbij het systeem een geschikt hartslag doel ter referentie aanbeveelt. U kunt resetten van 84 tot 195 door op "--INCLINE+" of "-SPEED+" te drukken.
4. Nadat u de doelhartslag hebt ingesteld, drukt u op "MODE" om de de maximumsnelheid in te stellen. Door op "-INCLINE+" of "-SPEED+" te drukken verandert u deze snelheid. Het bereik van de snelheidsinstelling is 3,0-18,0Km/h..
5. Nadat u de maximumsnelheid hebt ingesteld, drukt u op "MODUS" om de tijdstelling in te voeren. Het venster "TIME" geeft de standaardtijd 10:00 weer, drukt op "-INCLINE+" of "-SPEED+" om te resetten van 10:00 tot 99:00.
6. Na het instellen van bovenstaande data, drukt op "MODE" om de stand-by modus in te voeren en drukt u op "START" om te beginnen met de oefening. Alle ingestelde data is voor eenmalig gebruik, als u de oefening heeft voltooid, wordt de datum weggevaagd. Je kan de helling en snelheid tijdens het sporten aanpassen door op "-SPEED+" en "-INCLINE+" te drukken. Maar het systeem zal de snelheid en helling automatisch veranderen volgens de beoogde hartslag.
7. De oefening begint met een snelheid van 3,0 km/u en het systeem detecteert uw hartslagsignaal om de 20 seconden
  - Als de gedetecteerde hartslag lager is dan de 90% van de beoogde hartslag, accelereert de snelheid 1,0 km/u.
  - Als de gedetecteerde hartslag lager is dan de 95% van de beoogde hartslag, accelereert de snelheid 0,5 km/u.
  - Als de gedetecteerde hartslag lager is dan de 97% van de beoogde hartslag, accelereert de snelheid 0,3 km/u.
  - Als de gedetecteerde hartslag tussen 97%-103% van de beoogde hartslag ligt, verandert de snelheid niet.
  - Als de gedetecteerde hartslag meer dan 110% van de beoogde hartslag bedraagt, zal de snelheid met 1,0 km/u dalen.
  - Als de gedetecteerde hartslag meer dan 105% van de beoogde hartslag bedraagt, zal de snelheid met 0,5 km/u dalen.
  - Als de gedetecteerde hartslag meer dan 103% van de beoogde hartslag bedraagt, zal de snelheid met 0,3 km/u dalen.

- Als de gedetecteerde hartslag tussen 97%-103% van de beoogde hartslag ligt, verandert de snelheid niet.

Als er geen hartslagsignaal gedetecteerd wordt voor meer dan 30 seconden, zal het systeem "GEEN HR" laten zien, als er na 20 seconden nog steeds geen signaal gedetecteerd is, zal de loopband worden gestopt.

## OPMERKING:

1. **Hartslagregelingprogramma is alleen beschikbaar wanneer de borstband wordt gebruikt, en borstband moet dicht bij je borst en huid kleven.**
2. **Het afspelen van muziek of video met een snel tempo en een veranderlijk ritme kan de hartslagdetectie verstoren.**

## LICHAAMSVET TEST

1. Druk op "programma's" in stand-by modus tot het afstand venster "FAT" weergeeft.
2. Druk op "MODE": voer F-1 in om geslacht in te voeren door op "-SPEED+" te drukken (01-man 02-vrouw).
3. Druk op "MODE": voer F-2 in om de leeftijd in te voeren door op "-SPEED+" te drukken (leeftijdscategorie: 10 – 99).
4. Druk op "MODE": voer F-3 in om de hoogte in te voeren door op "-SPEED+" te drukken (hoogtebereik: 100 – 200).
5. Druk op "MODE": voer F-4 in om het gewicht in te voeren door op "-SPEED+" te drukken (gewichtsbereik 20 -150).
6. Druk op "MODE": voer F-5 in. Wanneer het F5 venster "---" weergeeft, houdt je je handen op de sensoren vast, het venster zal u lichaamsvet binnen 8 seconden indexeren.
7. Het beste vet index ligt tussen de 20 en 25. Als de index minder dan 19 is, betekent dit dat je ondergewicht hebt; als de index tussen 26 en 29 is, betekent dit dat je overgewicht hebt. Als het meer dan 30 is, betekent dit dat je te dik bent (de volgende gegevens zijn alleen ter referentie, gelieve niet gebruiken als medisch doel).

F-1	Geslacht	01-man	02-vrouw
F-2	Lengte	10-99	
F-3	Hoogte	100-200	
F-4	Gewicht	20-150	
F-5	Vet	≤19	Ondergewicht
		=(20---25)	Normaal gewicht
		=(26---29)	Overgewicht
		≥30	Obesitas

## GEBRUIKER 1 EN GEBRUIKER 2

Deze loopband is in staat om twee gebruikers op te slaan, U kunt uw persoonlijke informatie invoeren, zoals lengte, gewicht en leeftijd. Het systeem bewaart de laatste informatie totdat u deze wijzigt. Voordat u een oefening uitvoert, kiest u GEBRUIKER 1 of GEBRUIKER 2, het scherm LOGIN wordt weergegeven. Druk op de toets "PROGRAMMA" om de aanmelding te bevestigen.

### Persoonlijke gegevens invoeren en herzien

1. Kies GEBRUIKER 1 of GEBRUIKER 2, wanneer het scherm gebruiker 1 of gebruiker 2 toont.
2. Press "MODE" voor drie seconden en voer FA-1 in voor het geslacht. Gebruik de knop "-SPEED+" (01 is mannelijk, 02 is vrouwelijk)
3. Druk op "MODE": voer FA-2 in om de leeftijd in te voeren. Gebruik de knop "-SPEED+" (leeftijdscategorie: 10 – 99).
4. Druk op "MODE": voer FA-3 in om de lengte in te voeren. Gebruik de knop "-SPEED+" (lengtebereik: 100 tot 200 cm).
5. Druk op "MODE" voer FA-4 in om gewicht in te voeren. Gebruik de knop "-SPEED+" (gewichtsbereik range: 20 tot 150 KG).
6. Druk op "MODE" gedurende drie seconden om de gegevens te bewaren.

## HARTSLAG VOORTGANG

Wanneer u de loopband gebruikt, toont het scherm je hartslag voortgang op basis van de gebruikersgegevens. Om ervoor te zorgen in welke loopsituatie u zich bevindt. Uw limiet van de hartslag =  $207 \text{ slagen/min} - (\text{leeftijd} * 0,67)$ .

Hartslagbereik	Vooruitgang
54% onder de limiet	WARM UP --Lage intensiteit, geschikt voor warming-up
55-69% van de limiet	MATIGE --Medium sterkte, geschikt voor gewichtsverlies
70%-84% van de limiet	HOOG -- Hoge intensiteit, geschikt voor cardiovasculaire regulatie
85% boven de limiet	Maximale

**LET OP:** Uw hartslag mag niet hoger zijn dan 85% van uw maximale hartslag. Als je dat doet, zal de intensiteit van uw workout verminderd worden.

## VEILIGHEIDSSLEUTEL

De veiligheidssleutel kan op elk moment van de beveiliging afgehaald worden, waarna de machine onmiddellijk stopt. Ondertussen tonen alle vensters “---” en zal het apparaat gaan piepen.

Als u de loopband opnieuw wilt starten, plaatst u het magneet uiteinde van de veiligheidstoets in de console en drukt u op “START”.

## USB OPLADEN

U kunt uw elektronische apparaten opladen tijdens het sporten via de USB-aansluiting.

## MP3

U kunt uw mobiele telefoon verbinden met het MP3-draad om muziek af te spelen, muziek te kiezen en het volume van de muziek aan te passen door uw mobiele telefoon.

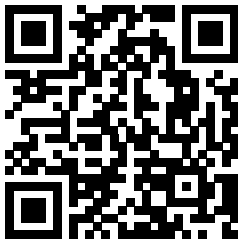
## ATTENTIES

- 1. Controleer voor de trainingen of de stroom en de veiligheidssleutel goed gemonteerd zijn.**
- 2. Als er een ongeval is gebeurd tijdens de oefening, trek dan de veiligheidssleutel onmiddellijk uit het systeem totdat het apparaat stopt.**
- 3. Als er iets mis is met de machine, neem dan zo snel mogelijk contact op met de winkelier. Het is niet toegestaan om het apparaat te repareren.**
- 4. U kunt de stekker uit het stopcontact trekken op elk gewenst moment, en dit zal geen schade geven aan de loopband.**

## INSTRUCTIE

1. Om de QR-code te scannen met een Android of IOS telefoon of tablet is een QR-code scanner app nodig. Deze app kan in de App Store of Google Play Store gedownload worden.
2. Scan één van de QR-codes hieronder om direct naar de plek in de App Store of Google Play Store te gaan waar de app staat en gedownload kan worden.
3. Scan de QR-code aan de rechterkant om naar de handleiding van de app te gaan. In de handleiding staat stap voor stap beschreven hoe de app verbonden dient te worden met het apparaat, hoe de app werkt en welke mogelijkheden er zijn.

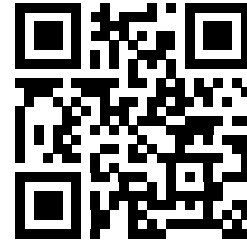
## ZWIFT



**APP STORE**  
ZWIFT

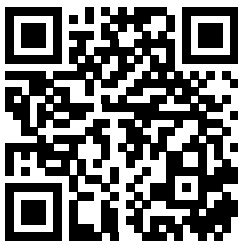


**GOOGLE PLAY**  
ZWIFT



**HANDLEIDING**  
ZWIFT

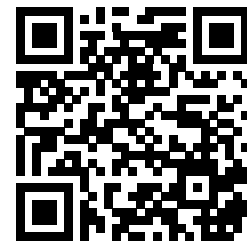
## FITSHOW



**APP STORE**  
FITSHOW



**GOOGLE PLAY**  
FITSHOW

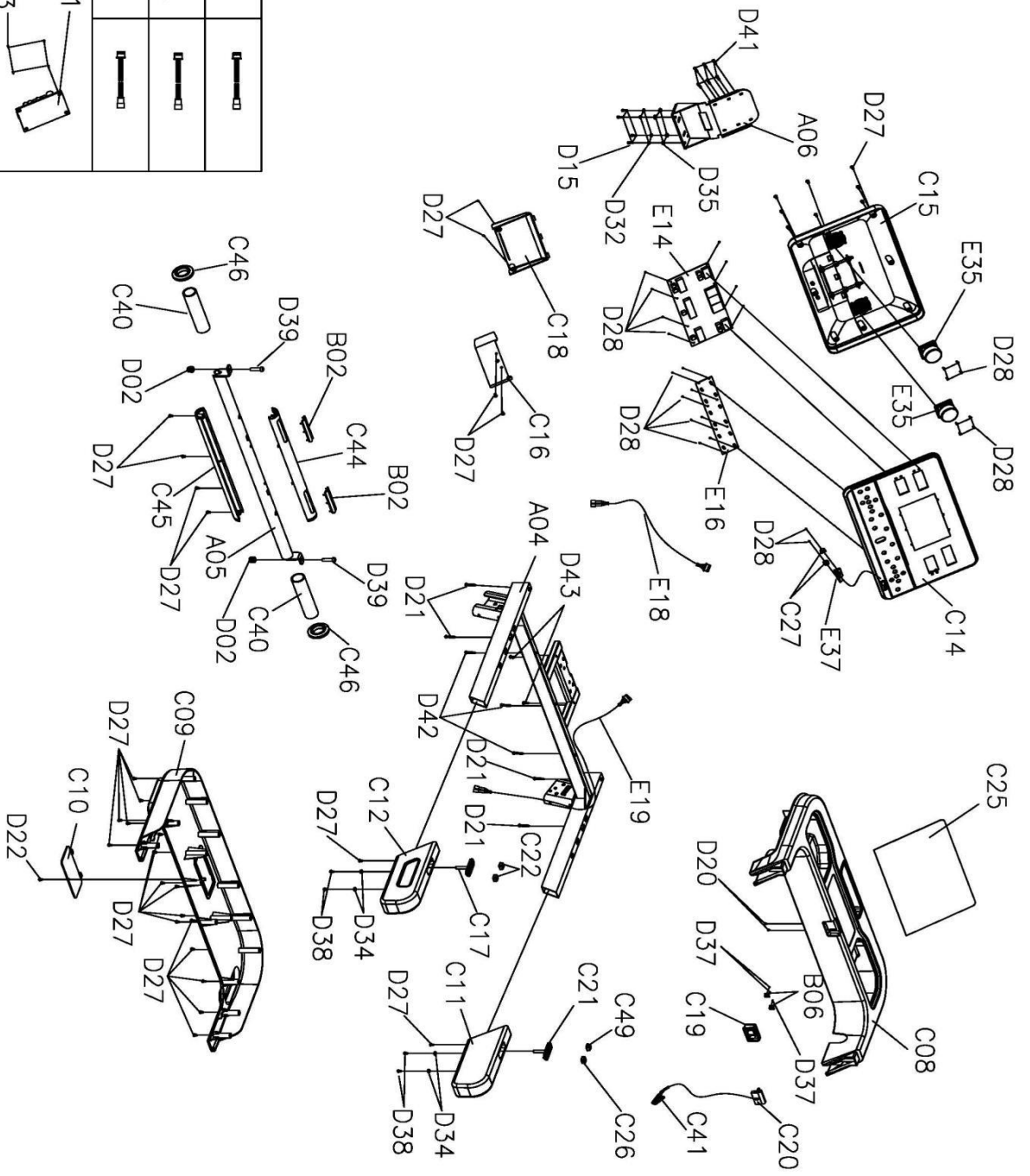


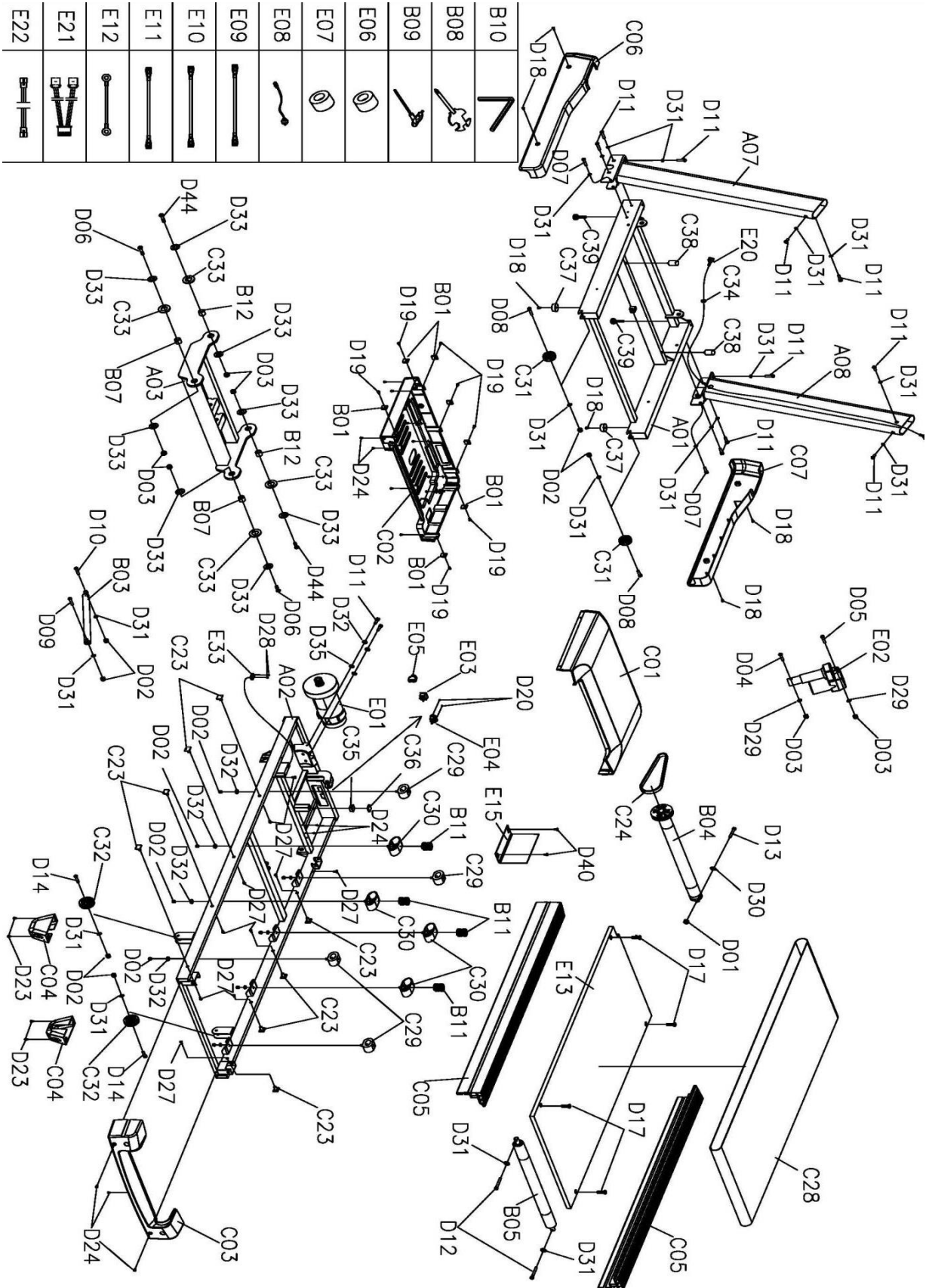
**HANDLEIDING**  
FITSHOW

*VirtuFit verleent geen service voor fitness-apps van derde partijen zoals Kinomap, iConsole, FitShow etc.. Mocht u problemen ondervinden met een fitness-app van een derde partij, dan verzoeken wij u contact op te nemen met de desbetreffende app-ontwikkelaar.*

E22	
E25	
E26	
E27	
E28	
E29	
E30	
E31	
E32	
E33	
E36	
F04	
F03	
F05	
F02	
F01	
J02	
J01	
K01	

H01	
H02	
G02	
G01	
G03	





#	OMSCHRIJVING	AANT.
A01	Onderste frame	1
A02	Hoofdframe	1
A03	Hellend frame	1
A04	Display frame	1
A05	Handsteunen frame	1
A06	Display-ondersteuningsframe	1
A07	Linkerstaander	1
A08	Rechterstaander	1
B01	Motorcover fixatiebord	7
B02	Handsteun pulsblad	4
B03	Cilinder	1
B04	Voor roller	1
B05	Achter roller	1
B06	Shrapnel	2
B07	Mouw	4
B08	Kruis moersleutel met schroevendraaier	1
B09	Binnenste hex moersleutel	1
B10	#5 Allen moersleutel	1
B11	Drukveer	4
B12	Asbus	2
C01	Motorkap (boven)	1
C02	Motorkap (onder)	1
C03	Achterkant hoes	1
C04	Verstelbare wielhoes	2
C05	Zijspoor	2
C06	Linker bodembedekking	1
C07	Rechter bodembedekking	1
C08	Console bovenklep	1
C09	Console bodemafdekking	1
C10	Console achterklep	1

#	OMSCHRIJVING	AANT.
C11	Linker schuimstuur	1
C12	Rechter schuimstuur	1
C14	Bovenpaneel deksel	1
C15	Onderste paneel deksel	1
C16	Ondersteuning voor frontpaneel	1
C17	Incline Button Base	1
C18	Ondersteuning onderste paneel	1
C19	Veiligheidssleutel voor stoel	1
C20	Veiligheidstoets	1
C21	Snelheidsknop	1
C22	Knop	1
C23	Zij rail	2
C24	Motor riem	8
C25	Acryl weergeven	1
C26	Volumeknoppen	1
C27	Audio module vergrendelingsknop	1
C28	Loop riem	2
C29	Kussen pad	1
C30	Elliptisch kussen	4
C31	Transportwiel	4
C32	Verstelbaar wiel	2
C33	Plastic ring	2
C34	Ringvormige stekker	4
C35	Vierkante buisplug	2
C36	EVA-kussen	1
C37	stelvoet	1
C38	Cilinder kussen	2
C39	Verstelbaar stelvoet	2
C40	Veiligheidssleutel jack	2
C41	Veiligheidssleutel clip	2

#	OMSCHRIJVING	AANT.	#	OMSCHRIJVING	AANT.
C42	EVA-kussen	1	D24	Schroef	15
C43	EVA-kussen	4	D27	Schroef	44
C44	Pulse handvat bovenklep	1	D28	Schroef	29
C45	Pulse handvat onderklep	1	D29	Borgring	2
C46	Ringvormige stekker	2	D30	Borgring	1
C47	EVA-kussen	1	D31	Borgring	20
C48	Plastic houder kussen	1	D32	Borgveer	16
C49	Knop Volume button	1	D33	Grote borgring	6
D01	Moer	1	D34	Grote borgring	4
D02	Moer	16	D35	Platte borgring	8
D03	Moer	6	D37	Schroef	4
D04	Bout	1	D38	Bout	4
D05	Bout	1	D39	Bout	2
D06	Bout	2	D40	Bout	7
D07	Bout	2	D41	Bout	6
D08	Bout	2	D42	Schroef	3
D09	Bout	1	D43	Schroef	2
D10	Bout	1	D44	Bout	2
D11	Bout	14	E01	DC-motor	1
D12	Bout	2	E02	Helling motor	1
D13	Bout	1	E03	Vierkante schakelaar	1
D14	Bout	2	E04	Stopcontact	1
D15	Bout	4	E05	Overbelastingsbeveiliging	1
D17	Bout	4	E06	Magnetische ring	1
D18	Bout	6	E07	Magnetische kern	1
D19	Bout	7	E08	Stroomkabel	1
D20	Schroef	4	E09	AC enkele draad	1
D21	Schroef	4	E10	AC enkele draad	2
D22	Schroef	1	E11	AC enkele draad	2
D23	Schroef	4	E12	Aarde draad	1

#	OMSCHRIJVING	AANT.
E13	Treep plank	1
E14	Printplaat console	1
E15	Controlebord	1
E16	Knopbord	1
E18	Top enkele draad	1
E19	Middelste enkele draad	1
E20	Onderste enkele draad	1
E21	Hartslag bovenste draad	1
E22	Hartslag middendraad	
E23	Hartslag bodem draad	2
E24	Veiligheid sleutel bovenste draad	1
E25	Veiligheidstoets bodem draad	1
E26	Audio-signaalingang draad	1
E27	Sneltoetsdraad	1
E28	Sneltoets middendraad	1
E29	Snelheid bodem draad	1
E30	Helling bovenste draad	1
E31	Helling snelkoppeling middendraad	1
E32	Helling snelkoppeling bodem draad	1
E33	Magneetsensor	1
E34	Luidspreker	2
E35	MP3-verbindingdraad	1
E36	USB-module	1
E37	USB-verbindingdraad	1

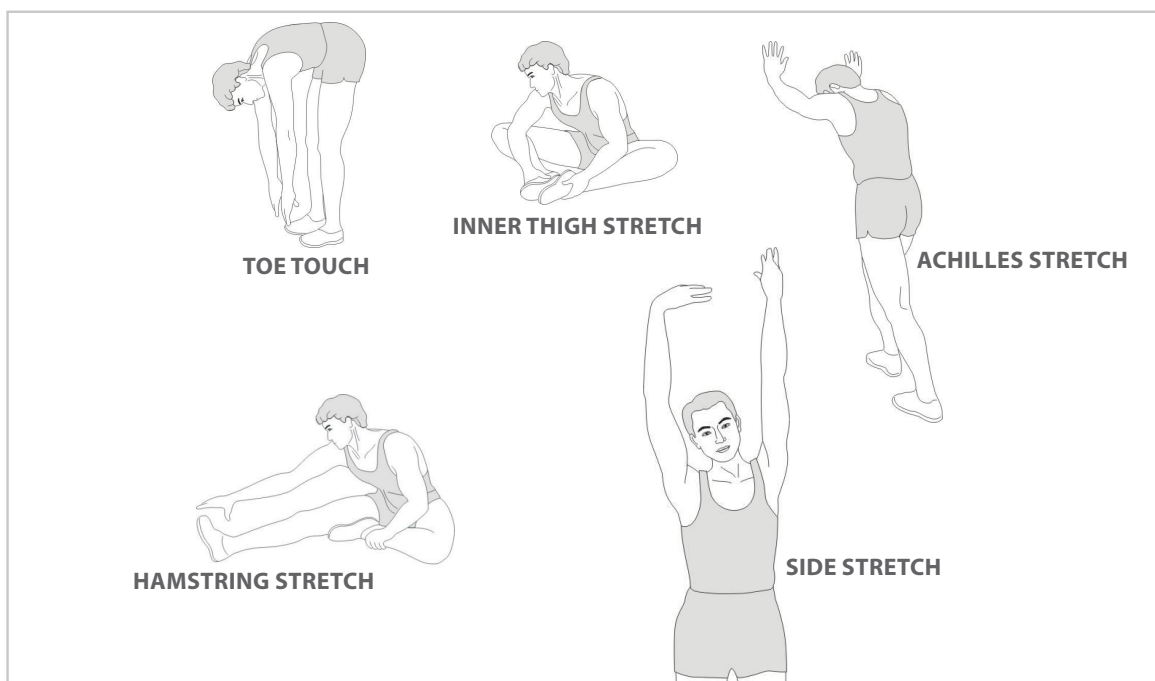
**Een succesvol trainingsprogramma bestaat uit een warming-up, de training zelf en een cooling down. Voer het hele programma minstens twee tot bij voorkeur drie keer per week uit en houdt één dag rust tussen de trainingen. Na enkele maanden kunt u uw trainingsintensiteit verhogen tot bijvoorbeeld vier of vijf keer per week.**

## WARMING UP

Het doel van een warming up is dat u uw lichaam voorbereid op een training en het vermindert de kans op blessures. Warm je lichaam op in twee tot vijf minuten voordat u met een cardio- of krachttraining begint. Doe activiteiten die uw hartslag verhogen en de werkende spieren opwarmen. Voorbeelden van dit soort activiteiten zijn: vlot lopen, joggen, jumping jacks, touwtje springen en rennen op zijn plaats.

## STRETCHEN

Stretchen terwijl je spieren warm zijn is zeer belangrijk na een goede warming-up en cooling down want het vermindert de kans op blessures. Stretch oefeningen moeten gedurende 15 tot 30 seconden worden vastgehouden. Hieronder enkele voorbeelden:



## COOLING DOWN

Het doel van de cooling down is het lichaam aan het einde van elke oefensessie terug te brengen in zijn normale of bijna normale ruststand. Een goede cooling down vermindert langzaam uw hartslag en bevordert het herstel.

## DECLARATION OF THE MANUFACTURER

---

VirtuFit hereby declares that this product complies with the following standards and directives:

- EN ISO 20957
- EMC (2014/30/EU)
- Radio Equipment Directive (2014/53/EU)
- RoHS (2011/65/EU and 2015/863)

As a result, the product is CE-certified.

# virtu fit

*Voor vragen of ontbrekende onderdelen  
kunt u contact opnemen met  
Fitness Benelux*



**Nederland**

**T** +31 (0)74-7600219

**E** [service@fitnessbenelux.nl](mailto:service@fitnessbenelux.nl)

**W** [www.fitnessbenelux.nl](http://www.fitnessbenelux.nl)