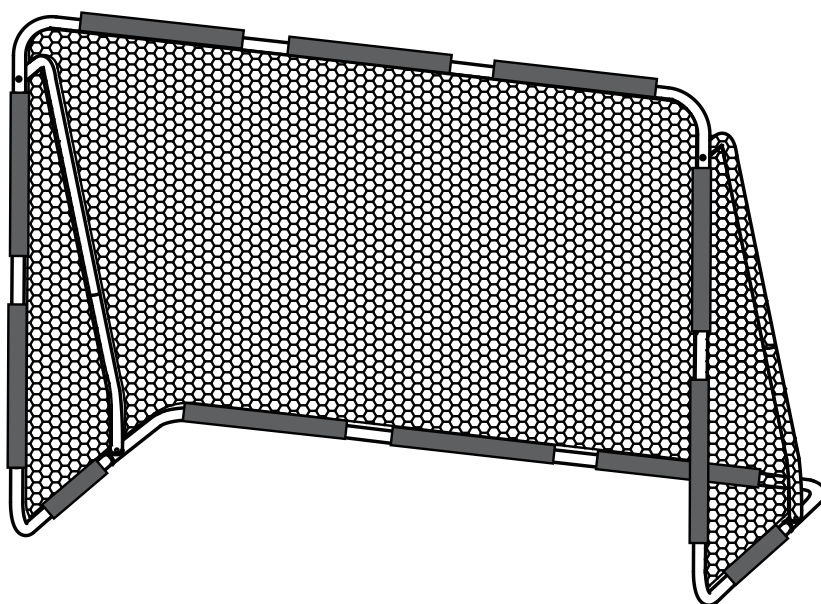


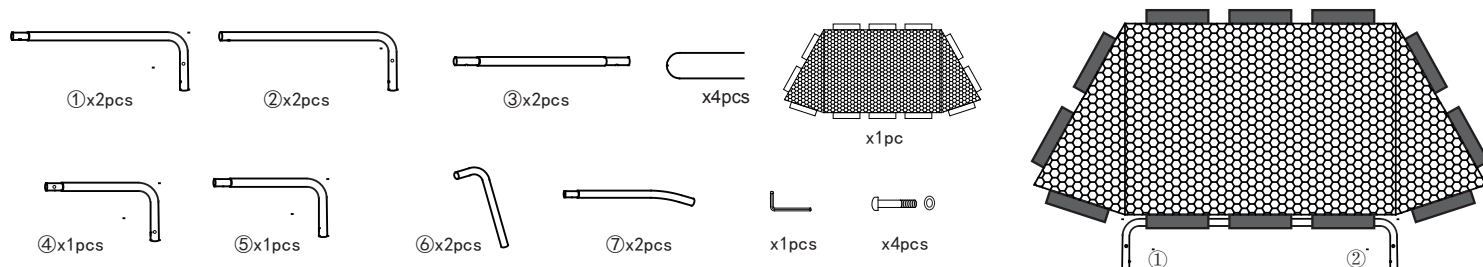


## Soccer Goal Pro 170 x 110 cm with Target

### User Manual



#### STEP 1



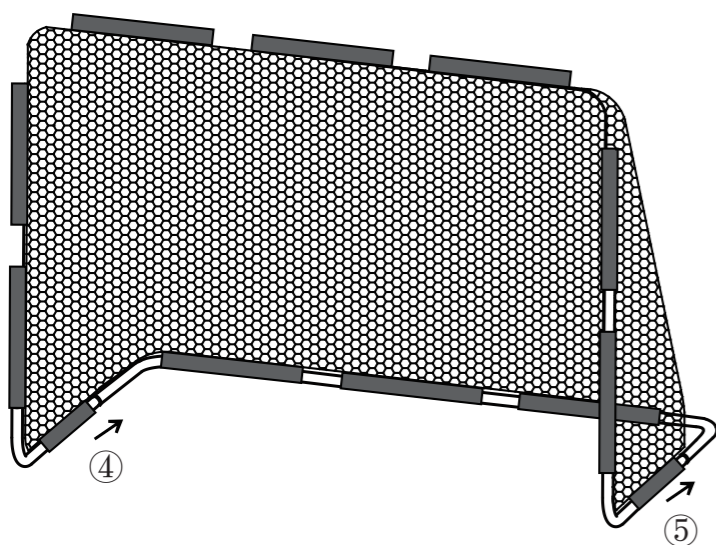
**NL** Installeer de buis 1 & 2 in de mouwen onderaan.

**FR** Installez le tube 1 & 2 dans les manchons en bas.

**DE** Installieren Sie die Röhren 1 und 2 in den unteren Hülsen.

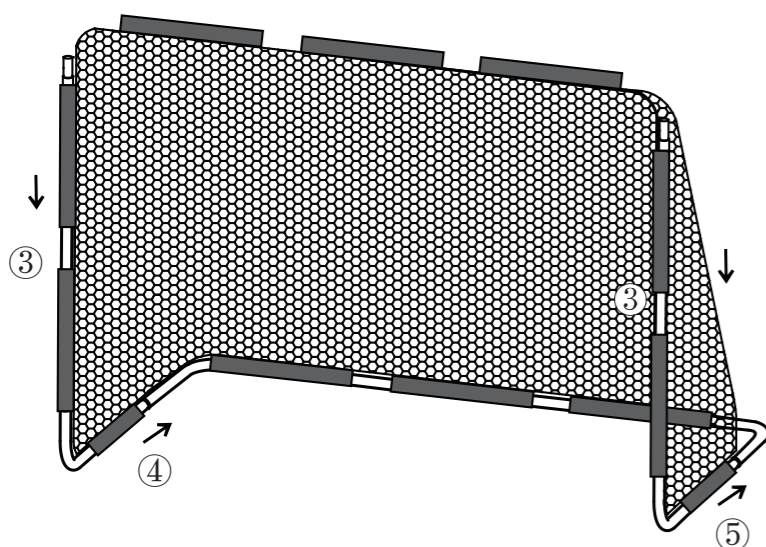
**EN** Install tubes 1 & 2 in the bottom sleeves.

STEP 2



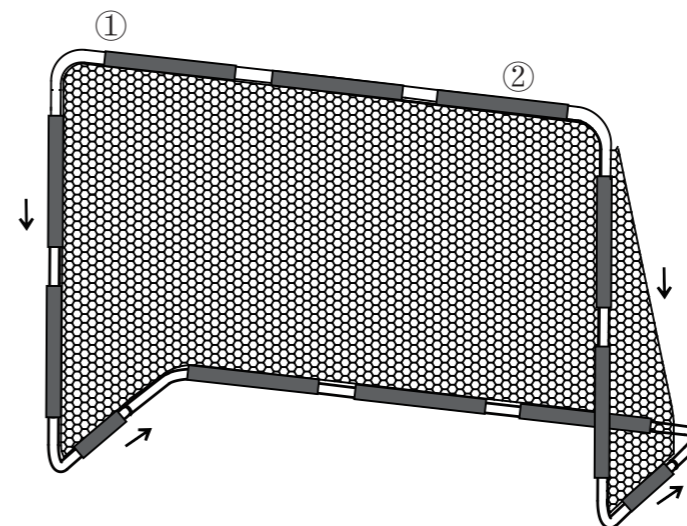
- NL** Installeer de buis 4 & 5 in de mouwen onderin aan de zijkant.
- FR** Installez les tubes 4 et 5 dans les manchons au bas du côté.
- DE** Installieren Sie das Rohr 4 und 5 in den Hülse unten an der Seite.
- EN** Install tubes 4 & 5 in the lower side sleeves.

STEP 3



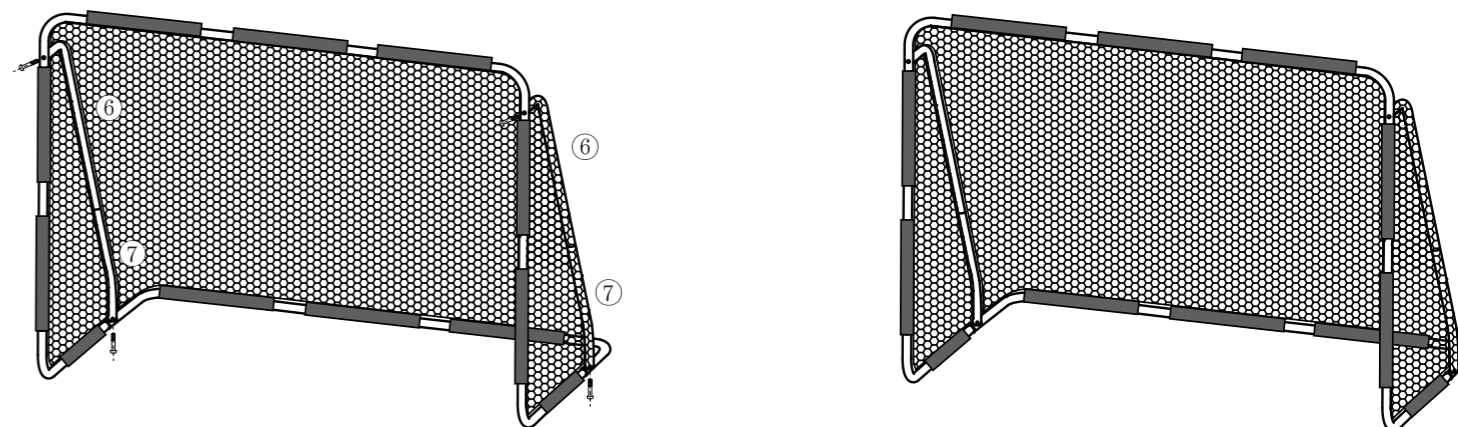
- NL** Installeer buis 3 aan de zijkant van de mouw.
- FR** Installez le tube 3 sur le côté du manchon.
- DE** Installieren Sie Rohr 3 an der Seite der Hülse.
- EN** Install tube 3 on the side of the sleeve.

STEP 3



- NL** Herhaal dit zoals bij stap 1 is gedaan.
- FR** Répétez l'opération de l'étape 1.
- DE** Wiederholen Sie diesen Vorgang wie in Schritt 1 beschrieben.
- EN** Repeat as in step 1.

STEP 4



- NL** Stap 5: Installeer de buizen 6 & 7 en monteer de bijgeleverde schroeven set.
- FR** Étape 5 : Installez les tubes 6 et 7 et montez le jeu de vis inclus.
- DE** Schritt 5: Installieren Sie die Röhren 6 und 7 und montieren Sie den mitgelieferten Schraubensatz.
- EN** Step 5: Install tubes 6 & 7 and mount the supplied screw set.