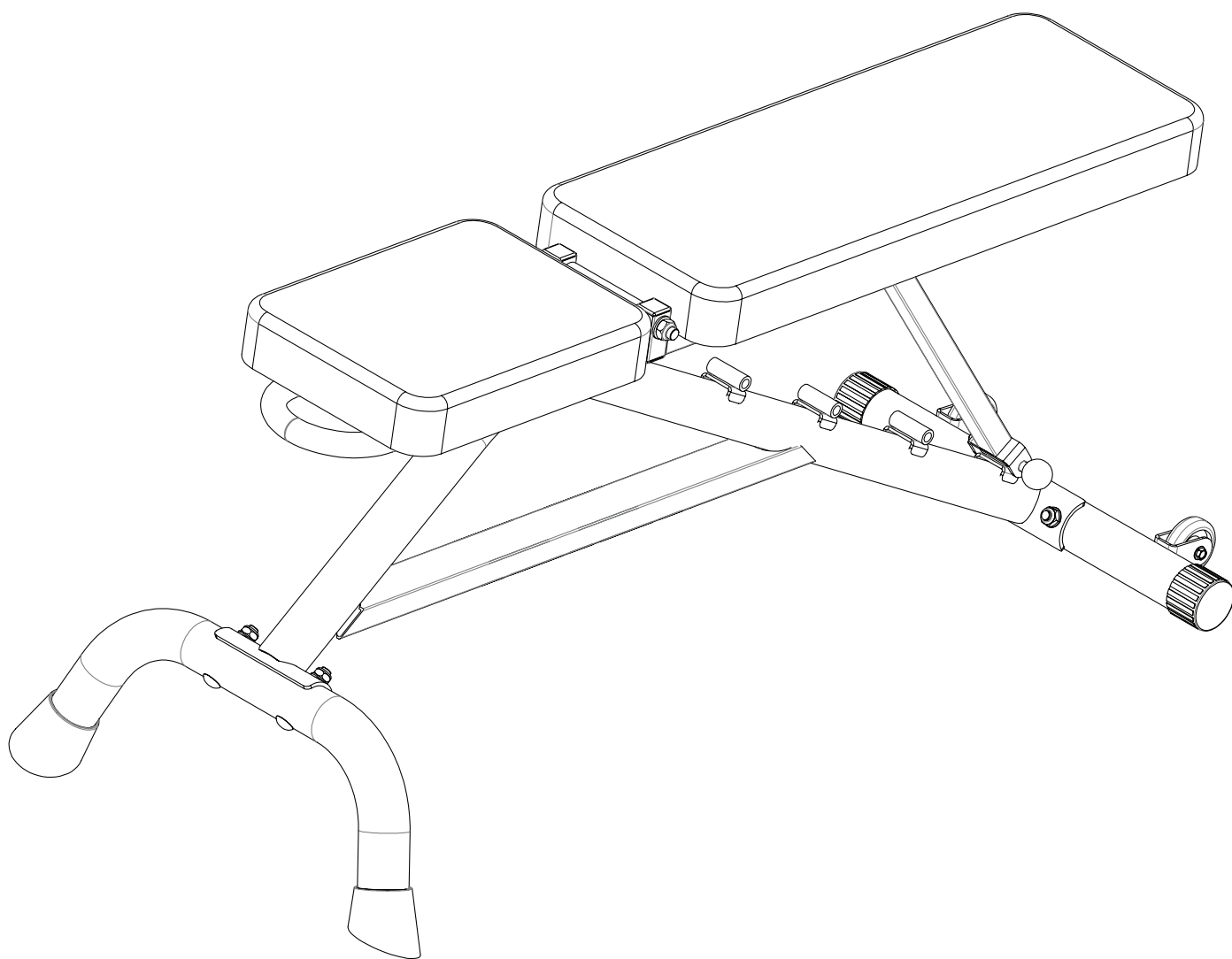


# virtuafit

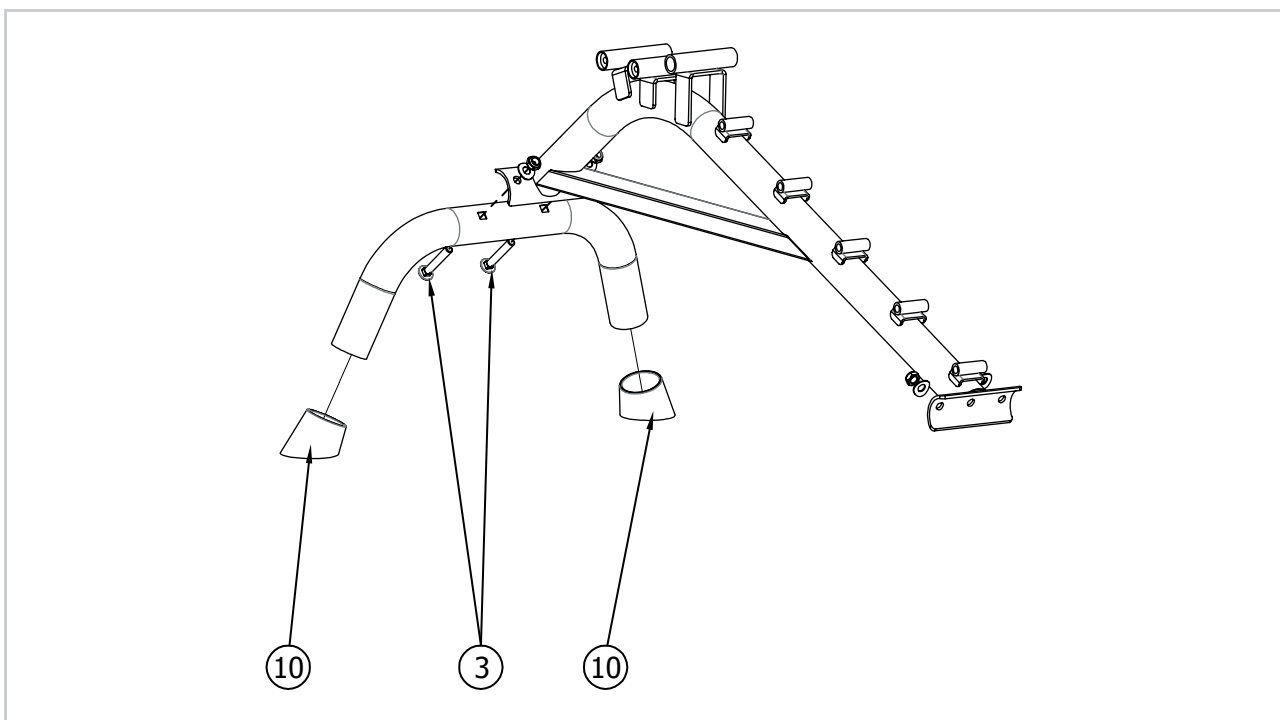
*Verstelbare Fitnessbank*

## Gebbruikershandleiding

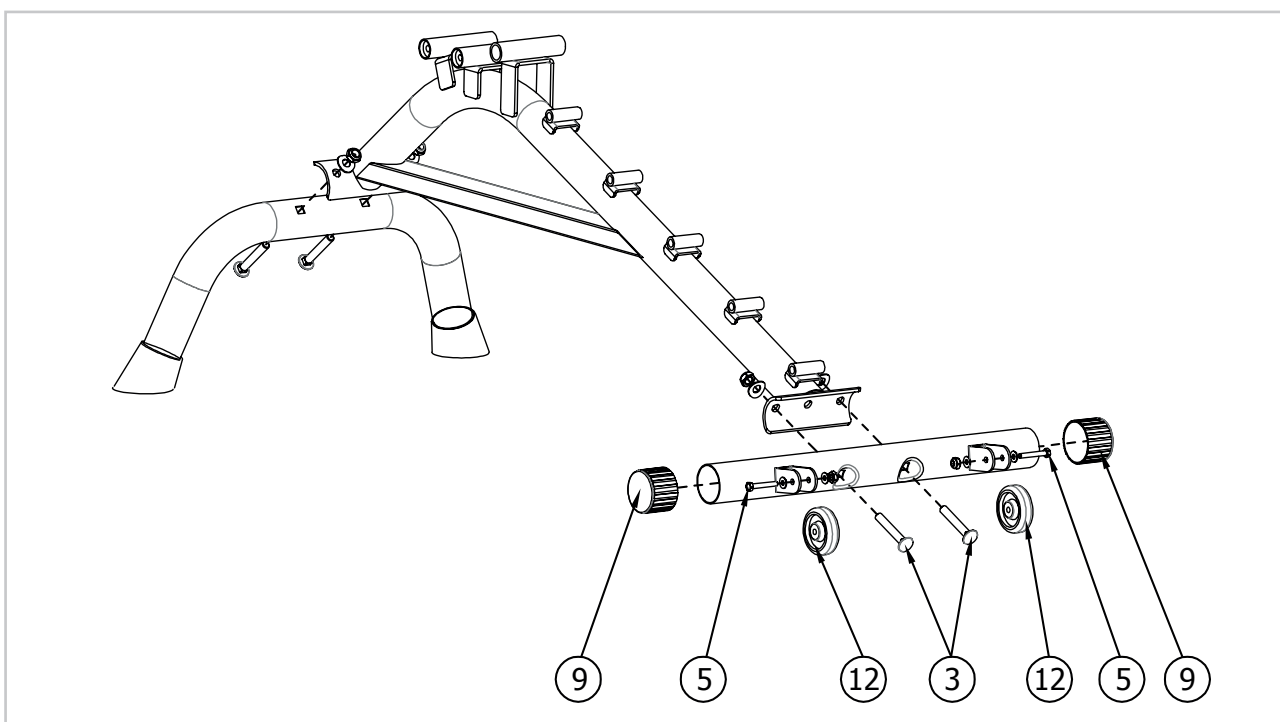


NUMMER	OMSCHRIJVING	AFBEELDING	AANTAL
1	M12 X Bout, Moer, Sluitring		1
2	M10 X 170 Bout, Moer, Sluitring		1
3	M10 X 60 Bout, Moer, Sluitring		4
4	M8 X 40 Bout, Sluitring		4
5	M6 X 40 Bout, Moer, Sluitring		2
6	M6 X 40 Bout, Sluitring		8
7	Ø25 Plug		2
8	25 Afdekplug		6
9	Ø50 Voetbedekking		2
10	Ø50 Voetbedekking Paardenschoen		2
11	Vergrendelpin		1
12	Wiel		2
13	Lager		2

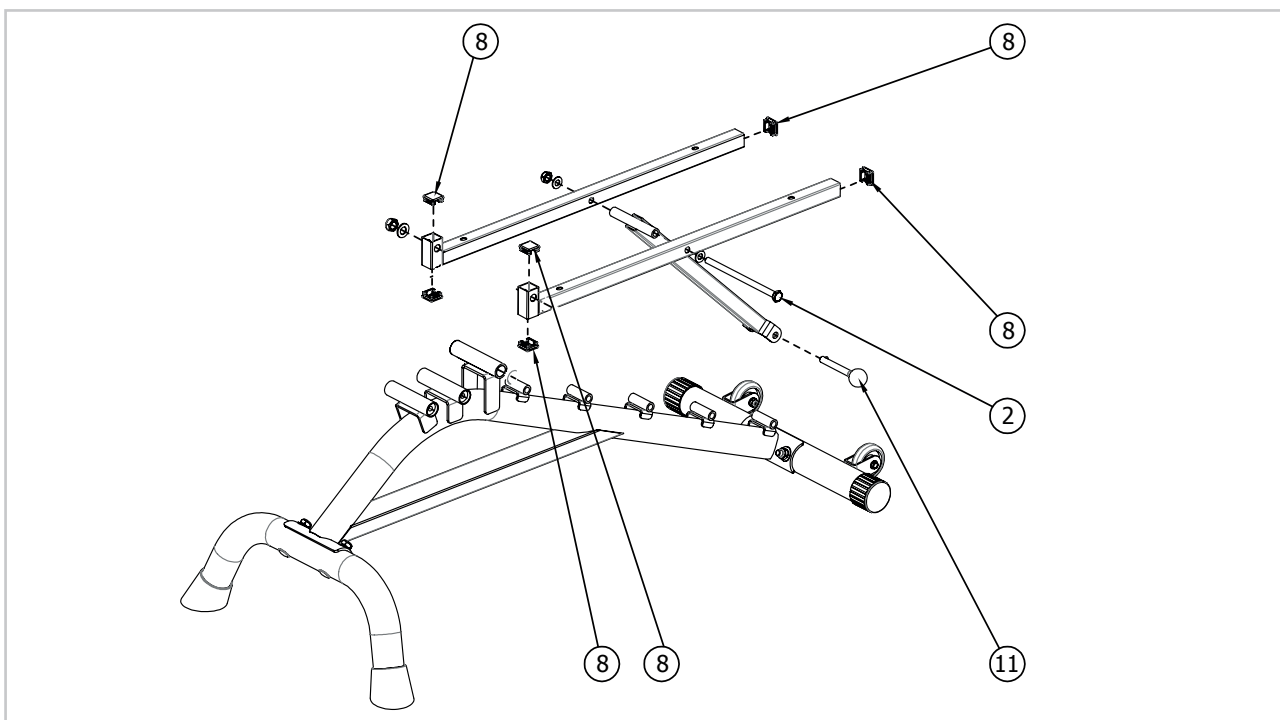
## STAP 1



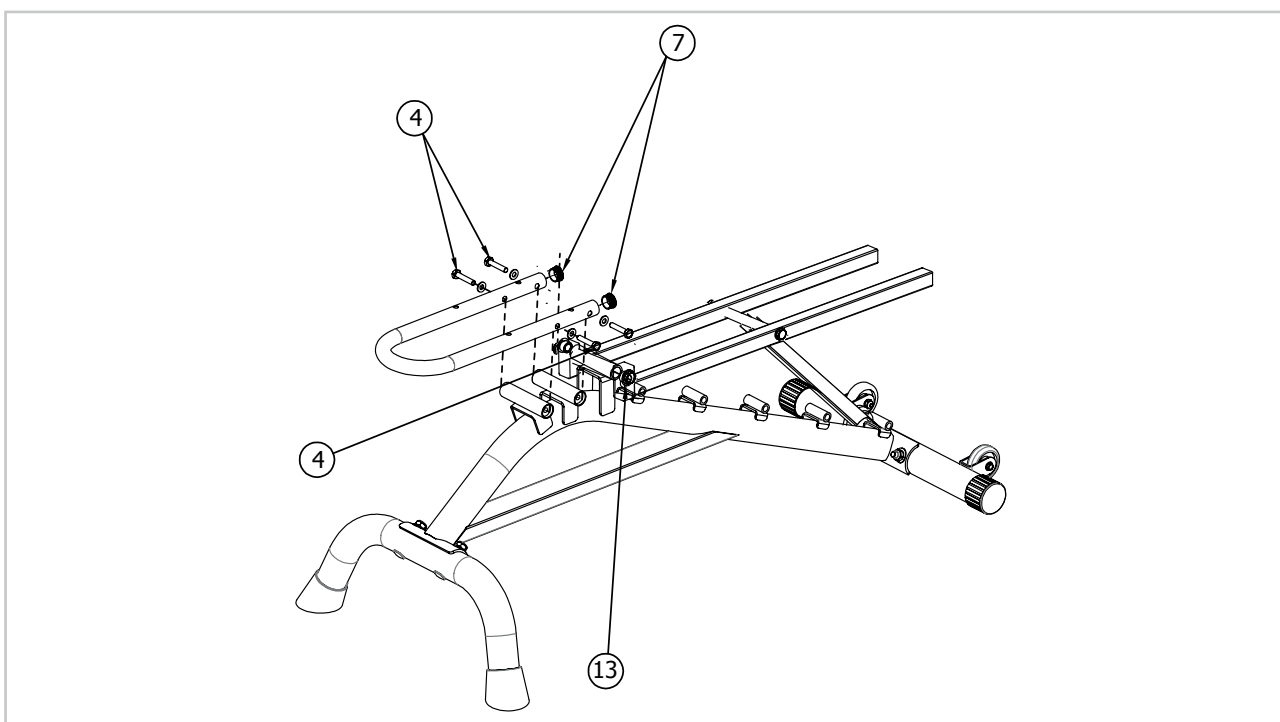
## STAP 2



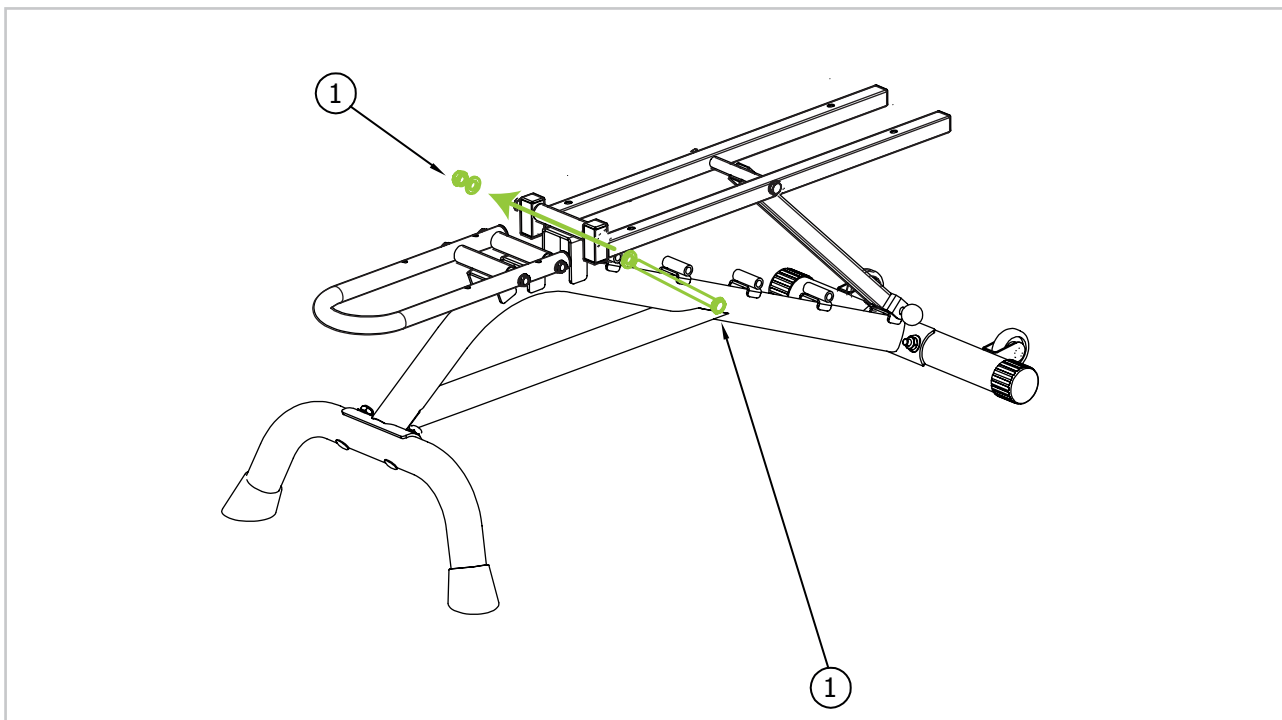
## STAP 3



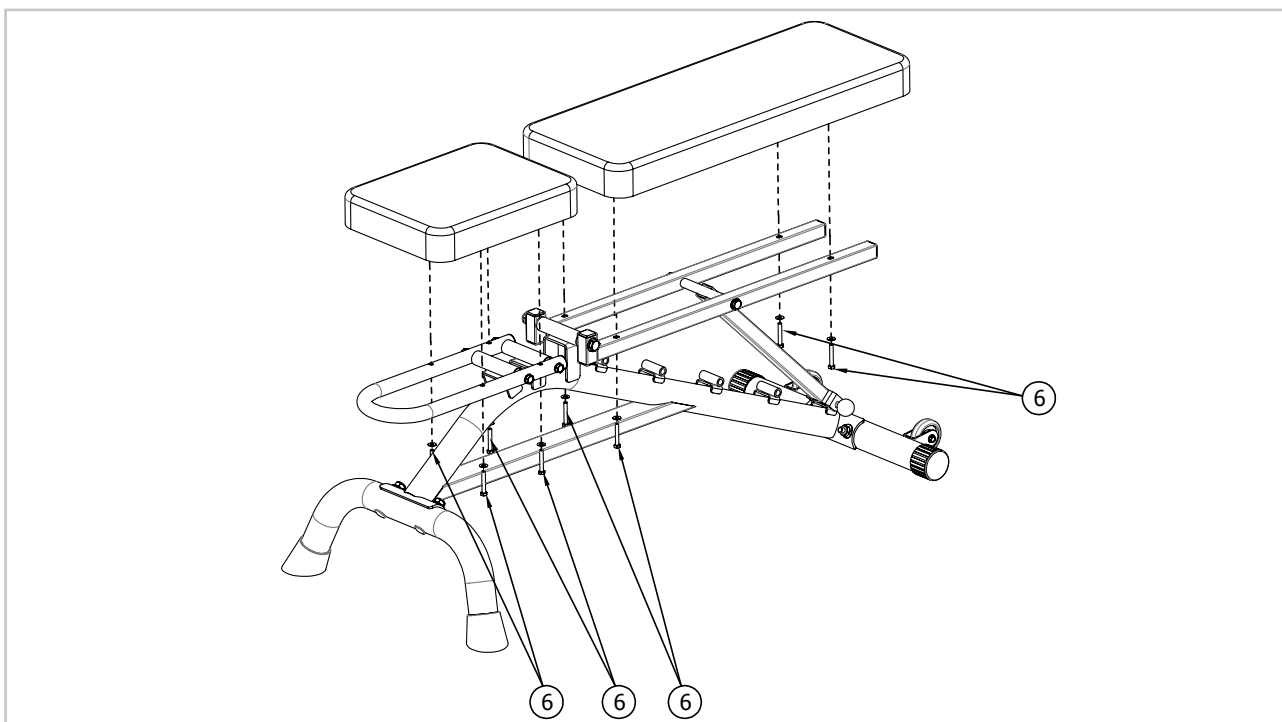
## STAP 4



## STAP 5



## STAP 6



# virtuafit

*Voor vragen of ontbrekende onderdelen  
kunt u contact opnemen met  
Fitness Benelux*



**Nederland**

**T** +31 (0)74-7600219

**E** [service@fitnessbenelux.nl](mailto:service@fitnessbenelux.nl)

**W** [www.fitnessbenelux.nl](http://www.fitnessbenelux.nl)